

TEMAT ZADANIA :

ZACHOWANIE DZIEDZICTWA KULTUROWEGO
I OSIĄGNIĘĆ KULTURALNYCH ZAGŁĘBIA

NAZWA OPRACOWANIA :

**PROJEKT BUDOWLANO – WYKONAWCZY PUNKTU
WIDOKOWEGO PRZY ALEI HUGO KOŁŁATAJA
WRAZ Z ZAGOSPODAROWANIEM WEJŚĆ DO PODZIEMI**

ADRES:

dz. nr ewid. 22/1; 25/1; 29/1; 31/1; 32/1; 22/2; 25/2; 28; 29/2; 31/2; 32/2
42 – 500 BĘDZIN, Al. Hugo Kołłątaja.

INWESTOR:

G M I N A B E D Z I N
Ul. 11 – tego Listopada 20
42 – 500 BĘDZIN

JEDNOSTKA PROJEKTOWA:

FIRMA „TU” Tomasz Ulman
Ul. Ofiar Katynia 1
42 – 310 Żarki

BRANŻA

k o n s t r u k c j a

AUTOR PROJEKTU/PROJEKTANT:

BRANŻA

mgr inż. Grzegorz Gruca
UAN-VIII/83861/159/90

konstrukcja

SPRAWDZAJĄCY:

BRANŻA

mgr inż. Jolanta Caban
Ag. II. 4/AZ/7132/665/01

konstrukcja

Ż A R K I – G R U D Z I E Ń 2 0 0 9

Częstochowa, 31.12.2009r.

OŚWIADCZENIE

Oświadczam, że:

„PROJEKT KONSTRUKCJI ŚCIAN OPOROWYCH I OBIEKTÓW
PUNKTU WIDOKOWEGO PRZY ALEI HUGO KOŁŁATAJA
nr ewid.22/1, 25/1, 29/1, 31/1, 32/1, 22/2, 25/2, 28, 29/2, 31/2, 32/2
WRAZ Z ZAGODPODAROWANIEM WEJŚĆ DO PODZIEMI”
jest sporządzony zgodnie z obowiązującymi przepisami oraz zasadami
wiedzy technicznej.

PROJEKTANT:

mgr inż. Grzegorz Gruca

SPRAWDZAJĄCY:

mgr inż. Jolanta Caban

SPIS TREŚCI
KONSTRUKCJA ŚCIANY OPOROWE I OBIEKTY PUNKTU WIDOKOWEGO
PRZY ALEI HUGO KOŁŁATAJA
WRAZ Z ZAGODPODAROWANIEM WEJŚĆ DO PODZIEMI

1. Opis techniczny

2. Rysunki:

K1	SYTUACJA
K2	MUR OPOROWY M.O.1
K3	MUR OPOROWY M.O.1 - PRZEKRÓJ
K4	MUR OPOROWY M.O.2
K5	MUR OPOROWY M.O.2 – PRZEKRÓJ
K6	MUR OPOROWY M.O.3
K7	MUR OPOROWY M.O.3 – PRZEKRÓJ
K8	MUR OPOROWY M.O.4
K9	MUR OPOROWY M.O.4 – PRZEKRÓJ A-A
K10	MUR OPOROWY M.O.4 – PRZEKRÓJ B-B
K11	MUR OPOROWY M.O.4 – PRZEKRÓJ C-C
K12	MUR OPOROWY M.O.4 – PRZEKRÓJ D-D
K13	MUR OPOROWY M.O.4 – PRZEKRÓJ E-E
K14	MUR OPOROWY M.O.4 – PRZEKRÓJ F-F
K15	MUR OPOROWY M.O.5 – RZUT I PRZEKRÓJ
K16	WEJŚCIE POJEDYNCZE W.1. FUNDAMENTY
K17	WEJŚCIE POJEDYNCZE W.1. PRZEKRÓJ POZIOMY
K18	WEJŚCIE POJEDYNCZE W.1. PRZEKRÓJ A-A
K19	WEJŚCIE POJEDYNCZE W.1. PRZEKRÓJ B-B
K20	WEJŚCIE PODWÓJNE W.2. FUNDAMENTY
K21	WEJŚCIE PODWÓJNE W.2. PRZEKRÓJ POZIOMY
K22	WEJŚCIE PODWÓJNE W.2. PRZEKRÓJ A-A
K23	WEJŚCIE PODWÓJNE W.2. PRZEKRÓJ B-B
K24	TARAS WIDOKOWY T.W. FUNDAMENTY
K25	TARAS WIDOKOWY T.W. PRZEKRÓJ
K26	MOSTEK – FUNDAMENTY
K27	MOSTEK PRZEKRÓJ POZIOMY
K28	MOSTEK PRZEKRÓJ A-A
K29	MOSTEK PRZEKRÓJ B-B
K30	MOSTEK - ELEWACJA PRZEDNIA I TYLNA
K31	MOSTEK – WIDOK Z GÓRY
K32	SZCZEGÓŁ – IZOLACJA I ODWODNIENIE MURU OPOROWEGO
K33	SZCZEGÓŁ - DYLATAcja

3. Zestawienia stali zbrojeniowej:

NR1	MURY OPOROWE
NR2	OBIEKTY

4. Obliczenia statyczne - wytrzymałościowe

OPIS TECHNICZNY KONSTRUKCJI ŚCIAN OPOROWYCH I OBIEKTÓW PUNKTU WIDOKOWEGO PRZY ALEI HUGO KOŁŁATAJA WRAZ Z ZAGODPODAROWANIEM WEJŚĆ DO PODZIEMI

1. Ogólny opis konstrukcji

Projektowane ściany oporowe i obiekty: wejścia do podziemi, taras widokowy i mostek stanowią element zagospodarowania terenu wejść do podziemi przy Al. Hugo Kołłątaja w Będzinie.

Ściany oporowe zaprojektowano jako konstrukcje w kształcie litery „L”,

Wejścia do podziemi zaprojektowano jako konstrukcje żelbetowe monolityczne wylewane płytowe, posadowione na ławach fundamentowych żelbetowych.

Taras widokowy zaprojektowano jako konstrukcję żelbetową monolityczną wylewaną płytową, posadowioną na ławach fundamentowych żelbetowych.

Mostek zaprojektowano jako konstrukcję żelbetową monolityczną wylewaną płytową, posadowioną na płycie fundamentowej żelbetowej.

2. Lokalizacja

Usytuowanie ścian oporowych i obiektów punktu widokowego zgodnie z „Planem zagospodarowania terenu” i rys. K1 SYTUACJA.

Ściany oporowe i obiekty zlokalizowano w Będzinie przy Al. Hugo Kołłątaja nr ewid.22/1, 25/1, 29/1, 31/1, 32/1, 22/2, 25/2, 28, 29/2, 31/2, 32/2.

3. Warunki gruntowe

Przy projektowaniu nie dysponowano warunkami gruntowymi.

W poziomie posadowienia fundamentów przyjęto występowanie gruntów: piaski średnie o $I_D=0,50$.

Zakłada się, że woda gruntowa nie występuje w poziomie posadowienia fundamentów..

Warunki gruntowe zaliczamy do prostych warunków gruntowych.

W rzeczywistości, miejscowo, pod projektowanymi konstrukcjami oporowymi, mogą wystąpić w ich poziomie posadowienia grunty nasypowe lub grunty skaliste.

Uwaga:

1. W przypadku występowania w poziomie posadowienia konstrukcji oporowych gruntów nasypowych należy je wymienić na piaski średnie o stopniu zagęszczenia $I_D=0,50$.
2. W przypadku występowania w poziomie posadowienia konstrukcji oporowych gruntów skalistych należy skontaktować się z projektantem w celu uzgodnienia posadowienia konstrukcji.
3. W przypadku naruszenia konsystencji gruntów spoistych (gliny) w poziomie posadowienia konstrukcji oporowych pod wpływem warunków atmosferycznych – wody, należy rozmiękczone podłoże wymienić na piaski średnie o stopniu zagęszczenia $I_D=0,50$.

3. Ściany oporowe

Ściany oporowe żelbetowe, wylewane, wg rys. od K1 do K15. Beton C30/37. Stal BSt500. Zbrojenie ścian oporowych „L” prętami $\varnothing 16\text{mm}$ i $\varnothing 12\text{mm}$. Pręty rozdzielcze $\varnothing 8\text{mm}$. Siatki przeciwskurczowe z siatek z prętów $\varnothing 8 \times \varnothing 8\text{mm}/15 \times 15\text{cm}$. Naroża ścian wzmocnione prętami $\varnothing 8\text{mm}$ w kształcie litery „L” co 15cm.

Konstrukcje posadowić na chudym betonie C8/10, grubości 10cm.

4. Obiekty

Obiekty: wejścia do podziemi, taras widokowy i mostek zaprojektowano jako konstrukcje żelbetowe monolityczne wylewane płytowe, posadowione na ławach i płytach fundamentowych żelbetowych, wg rys. od K16 do K31. Beton C30/37. Stal BSt500.

Ławy fundamentowe żelbetowe b_xh=50x30cm. Zbrojenie prętami 4Ø12mm. Strzemiona Ø6mm, w rozstawie co 30cm.

Ściany żelbetowe grubości 15cm i 20cm, wylewane, zbrojone obustronnie siatkami z prętów Ø8xØ8mm/15x15cm.

Płyty żelbetowe grubości 15cm, wylewane, zbrojone dołem i górą siatkami z prętów Ø8xØ8mm/15x15cm.

Naroża ścian i połączenia ścian z płytami wzmocnione prętami Ø8mm w kształcie litery „L” co 15cm.

Zwieńczenia ścian i płyt wzmocnione prętami Ø8mm w kształcie litery „U” co 15cm.

5. Izolacje

Powierzchnie murów oporowych stykające się z gruntem należy zaizolować 2xABIZOL R+P.

6. Odwodnienie

Odwodnienie murów oporowych wykonać zgodnie z rysunkiem K32.

W ścianach osadzić rury drenażowe Ø120mm. Od strony gruntu rury zabezpieczyć filtrem odwrotnym przed wymywaniem drobnych cząsteczek gruntu zasypowego.

Do poziomu rur drenażowych zasyp za ścianą wykonać z gruntów nieprzepuszczalnych – glin. Grunty te dobrze zagęścić. Warstwę filtracyjną za ścianą gr. ok.50cm wykonać ze żwiru.

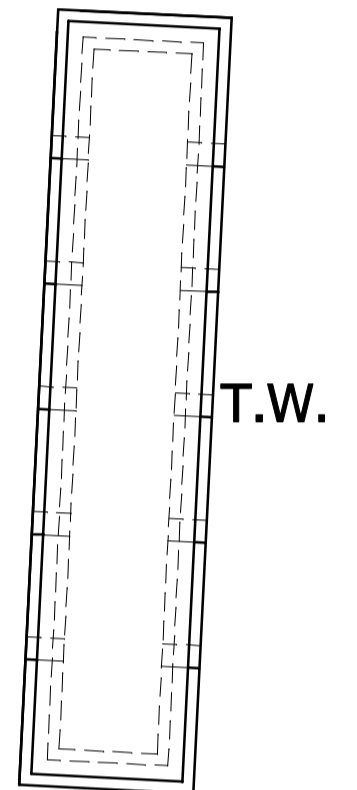
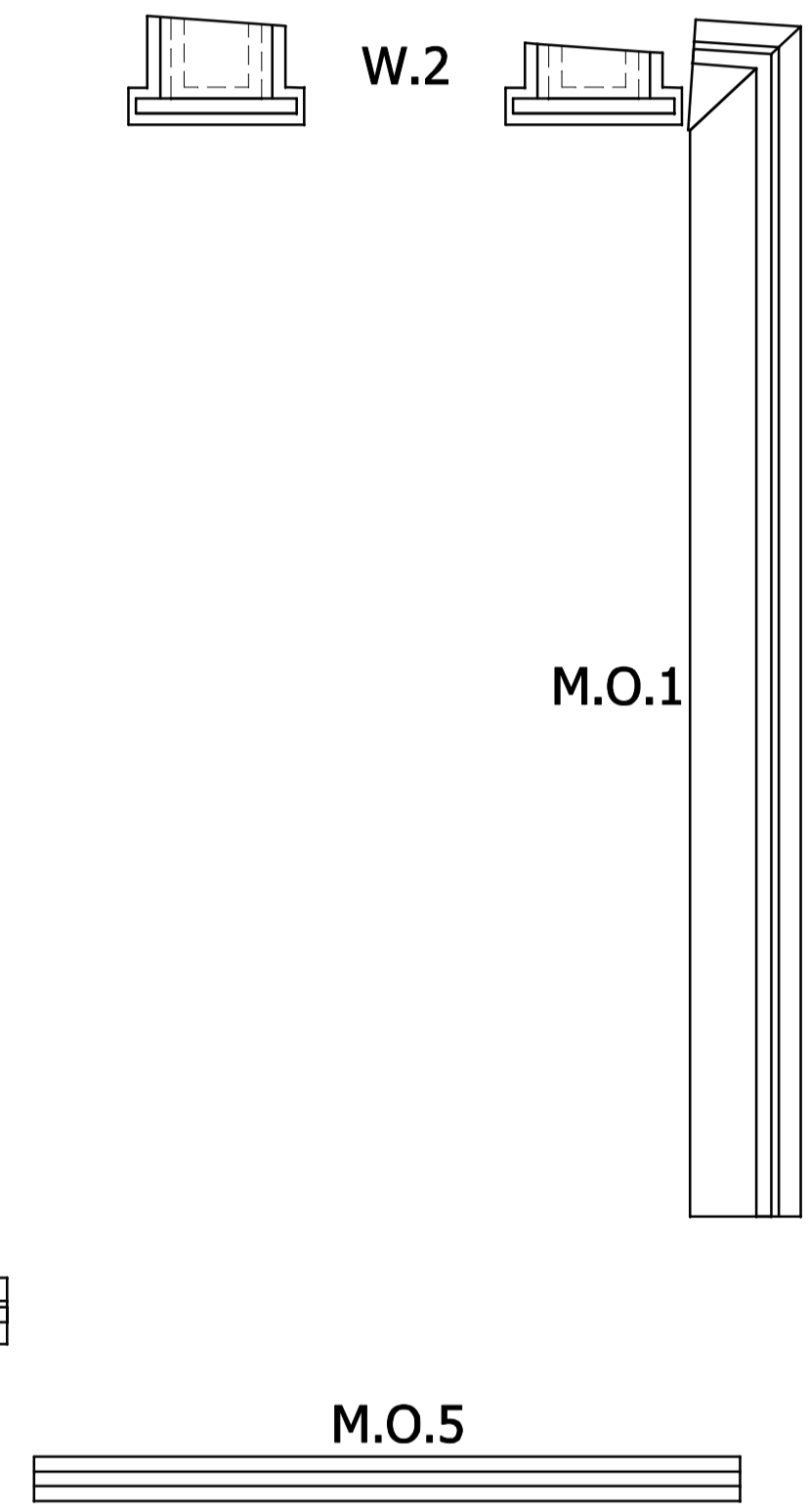
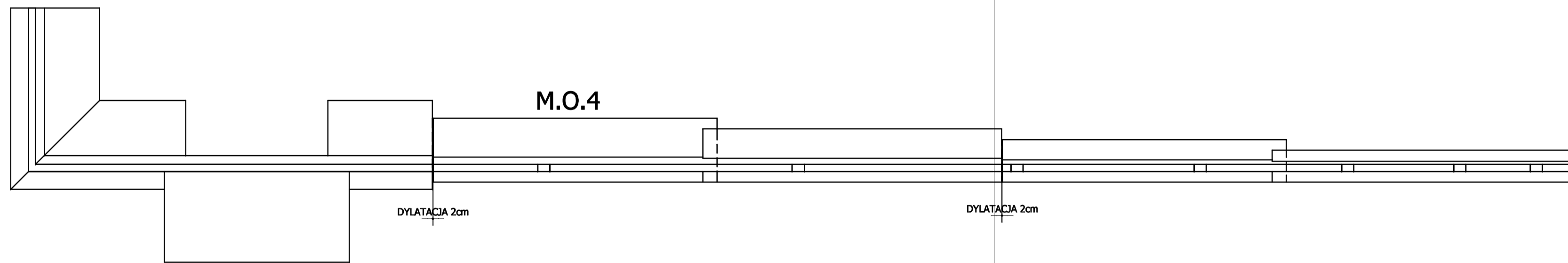
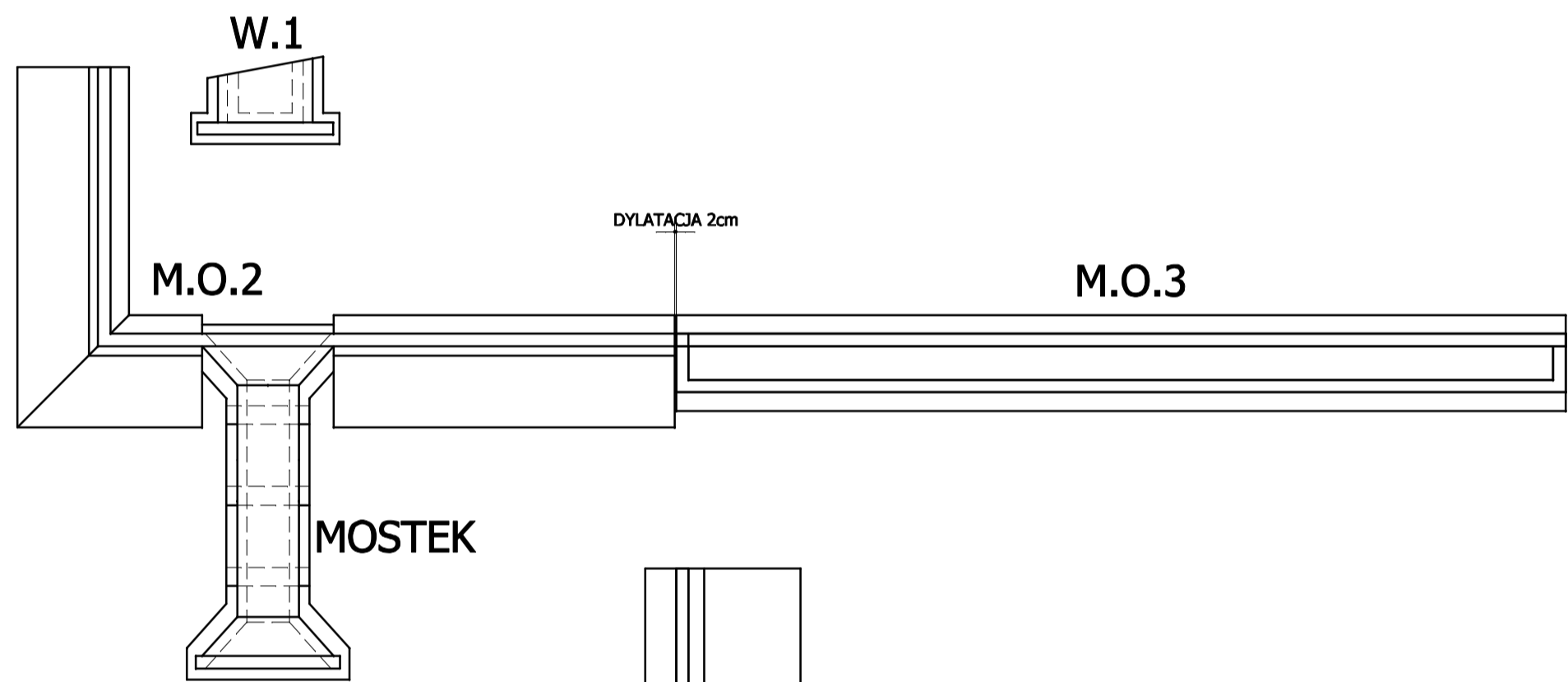
7. Dylatacje

Dylatacje grubości 2cm, zabezpieczone od strony gruntu taśmą dylatacyjną TRICOMER DA240/2, lub inną o takich samych właściwościach.

8. Roboty budowlano-montażowe.

Wszelkie roboty budowlano-montażowe należy przeprowadzić zgodnie z Rozporządzeniem Ministra Infrastruktury z dnia 06.02.2003r. w sprawie bezpieczeństwa i higieny pracy podczas wykonywania robót budowlanych (Dz. U. Nr 47, poz. 401).

Zaleca się kolejność realizacji ścian od najniższej posadowionych, stopniowo, do posadowionych najwyższej.

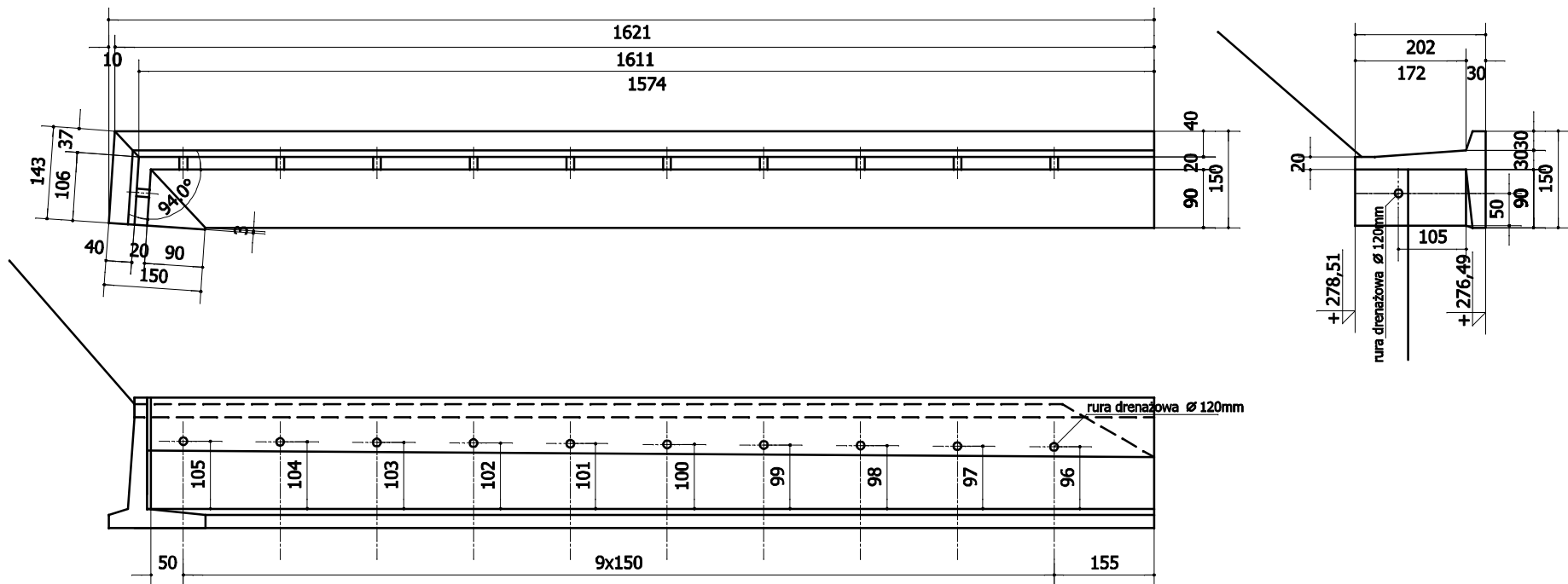


UWAGA
 1. BETON KONSTRUKCYJNY B-37.
 2. STAL ZBROJENIOWA BS1500.

UWAGA
 1. Dokładne usytuowanie projektowanych ścian oporowych należy wytyczyć zgodnie z planem zagospodarowania terenu.
 2. W przypadku wystąpienia w poziomie posadowienia konstrukcji oporowych gruntów nasypanych należy je wymienić na piaski średnie o $I_0 = 0,50$.
 3. W przypadku wystąpienia w poziomie posadowienia konstrukcji oporowych gruntów skalistych należy skontaktować się z projektantem w celu uzgodnienia posadowienia.
 4. Powierzchnie murów oporowych stykające się z gruntem należy zaizolować 2 x ABIZOL R + P
 5. Należy wykonać odwodnienie murów oporowych zgodnie z rys. K32

SYTUACJA 1:100

FIRMA "TU" <small>ul. ...</small> <small>...</small>		K 1 <small>...</small> <small>...</small>
<small>...</small> <small>...</small> <small>...</small>	<small>...</small> <small>...</small> <small>...</small>	
<small>...</small> <small>...</small> <small>...</small>		<small>...</small> <small>...</small> <small>...</small>
<small>...</small> <small>...</small> <small>...</small>		<small>...</small> <small>...</small> <small>...</small>
<small>...</small> <small>...</small> <small>...</small>		<small>...</small> <small>...</small> <small>...</small>
<small>...</small> <small>...</small> <small>...</small>		<small>...</small> <small>...</small> <small>...</small>



MUR OPOROWY M.O.1 **1:100**

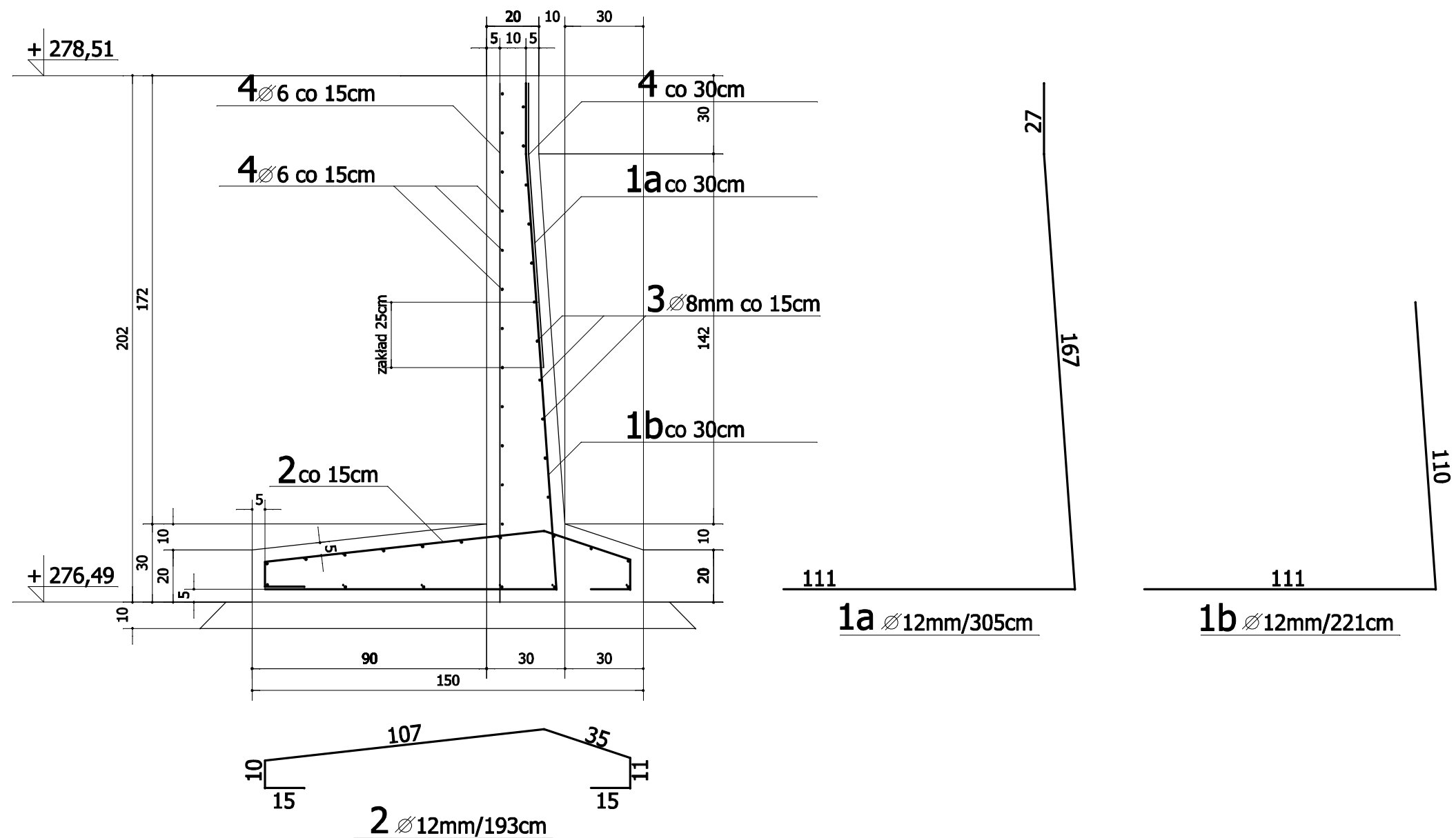
UWAGA

1. Dokładne usytuowanie projektowanych ścian oporowych należy wytyczyć zgodnie z planem zagospodarowania terenu.
2. W przypadku wystąpienia w poziomie posadowienia konstrukcji oporowych gruntów nasypowych należy je wymienić na piaski średnie o $I_p = 0,50$.
3. W przypadku wystąpienia w poziomie posadowienia konstrukcji oporowych gruntów skalistych należy skontaktować się z projektantem w celu uzgodnienia posadowienia.
4. Powierzchnie murów oporowych stykające się z gruntem należy zaizolować 2 x ABIZOL R + P

UWAGA

1. BETON KONSTRUKCYJNY B-37.
2. STAL ZBROJENIOWA BS500.
3. WYKAZ STALI NR1

FIRMA "TU"		K2
TEL. 09421 - 48 - 126; 094 31 - 48 - 146 42-310 ZARNO, UL. OFIAR KATYŃA 1		NR RYSUNKU
JEDNOSTKA PROJEKTOWA GMINA BĘDZIN ul. 11-tego Listopada 20 42 - 600 BĘDZIN		GRUDZIEŃ 2008
INWESTOR		DATA
ZACHOWANIE DZIEDZICTWA KULTUROWEGO I OSIĄGNIĘĆ KULTURALNYCH Z A G K E B I A		1 : 100
TEMAT ZADANIA/ADRES		SKALA
PROJEKT BUDOWLANO-WYKONAWCZY PUNKT WIDOKOWY PRZY ALEI HUGO KOŁŁATAJA WRAZ Z ZAGOSPODAROWANIEM WEJŚC DO PODZIEMI 42 - 500 BĘDZIN, Al. H. Kołłataja, działki nr ewi d. 22/1; 25/1; 28/1; 31/1; 32/1; 22/2; 25/2; 28; 28/2; 31/2; 32/2		PROJEKT
NAZWA OPRACOWANIA		FAZA
MUR OPOROWY M.O.1		KONSTRUKCJA
NAZWA RYSUNKU		BRANŻA
mgr inż. Grzegorz Gruc	159/80	
PROJEKTANT	PODPIS	NR UPRAWNIEN
mgr inż. Jolanta Caben	665/01	
SPRAWDZAJĄCY	PODPIS	NR UPRAWNIEN

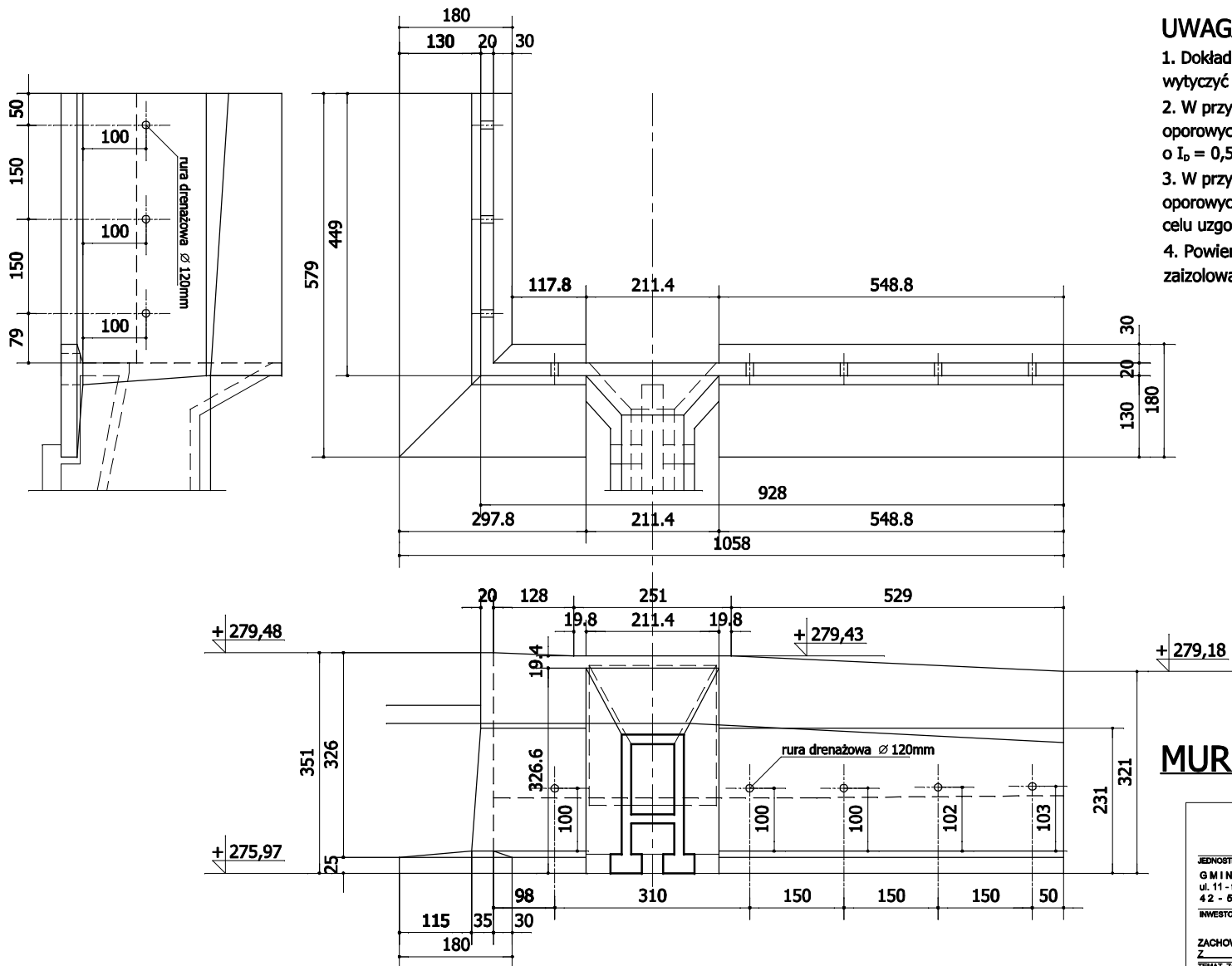


MUR OPOROWY M.O.1 - PRZEKRÓJ 1:20

UWAGI

1. BETON: C30/37
CHUDY BETON: C8/10
2. STAL: (A-IIIN) BSt500
3. WYKAZ STALI ZBROJENIOWEJ NR1

FIRMA "TU"		NR RYSUNKU K 3
<small>TEL. 041 41 48 126; 041 41 48 148 42-510 ZAWRÓ, UL. OFIAR KATYŃA 1</small>		
<small>JEDNOSTKA PROJEKCYJNA GMINA BĘDZIN ul. 11-go Listopada 20 42-500 BĘDZIN</small>		GRUDZIEŃ 2009
<small>INWESTOR ZACHOWANIE DZIEDZICTWA KULTUROWEGO I OSIĄGNIĘĆ KULTURALNYCH Z A G Ł E B I A</small>		DATA
<small>TEMAT ZADANIA/ADRES</small>		1:20
<small>PROJEKT BUDOWLANO-WYKONAWCZY PUNKT WIDOKOWY PRZY ALEI HUGO KOŁĄTAJA WRAZ Z ZAGOSPODAROWANIEM WEJŚĆ DO PODZIEMIA 42-500 BĘDZIN, AL. H. Kołłątaja, działki nr ewi d. 22/1; 25/1; 29/1; 31/1; 32/1; 22/2; 25/2; 28; 29/2; 31/2; 32/2</small>		SKALA
<small>NAZWA OPRAWIANIA MUR OPOROWY M.O.1 - PRZEKRÓJ</small>		PROJEKT
<small>NAZWA RYSUNKU</small>		FAZA
<small>mgr inż. Grzegorz Gruca</small>		KONSTRUKCJA
<small>PROJEKTANT</small>		BRANZA
<small>mgr inż. Jolanta Caban</small>		
<small>SPRAWDZAJĄCY</small>		
<small>159/00</small>		
<small>NR UPRAWNIENI</small>		
<small>665/01</small>		
<small>NR UPRAWNIENI</small>		



UWAGA

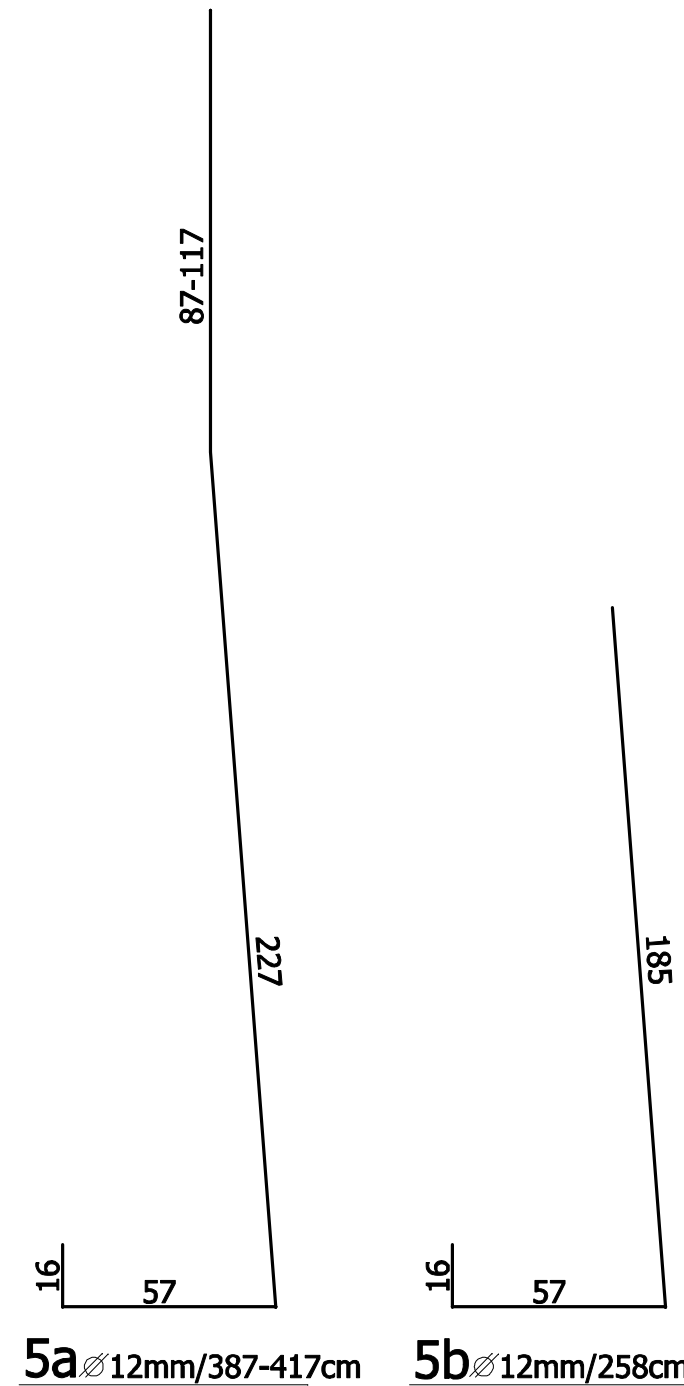
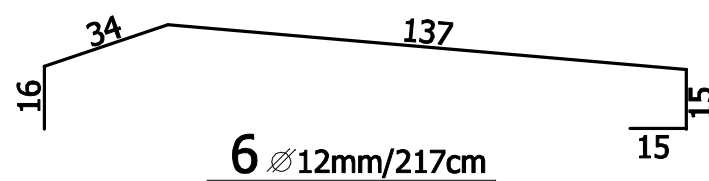
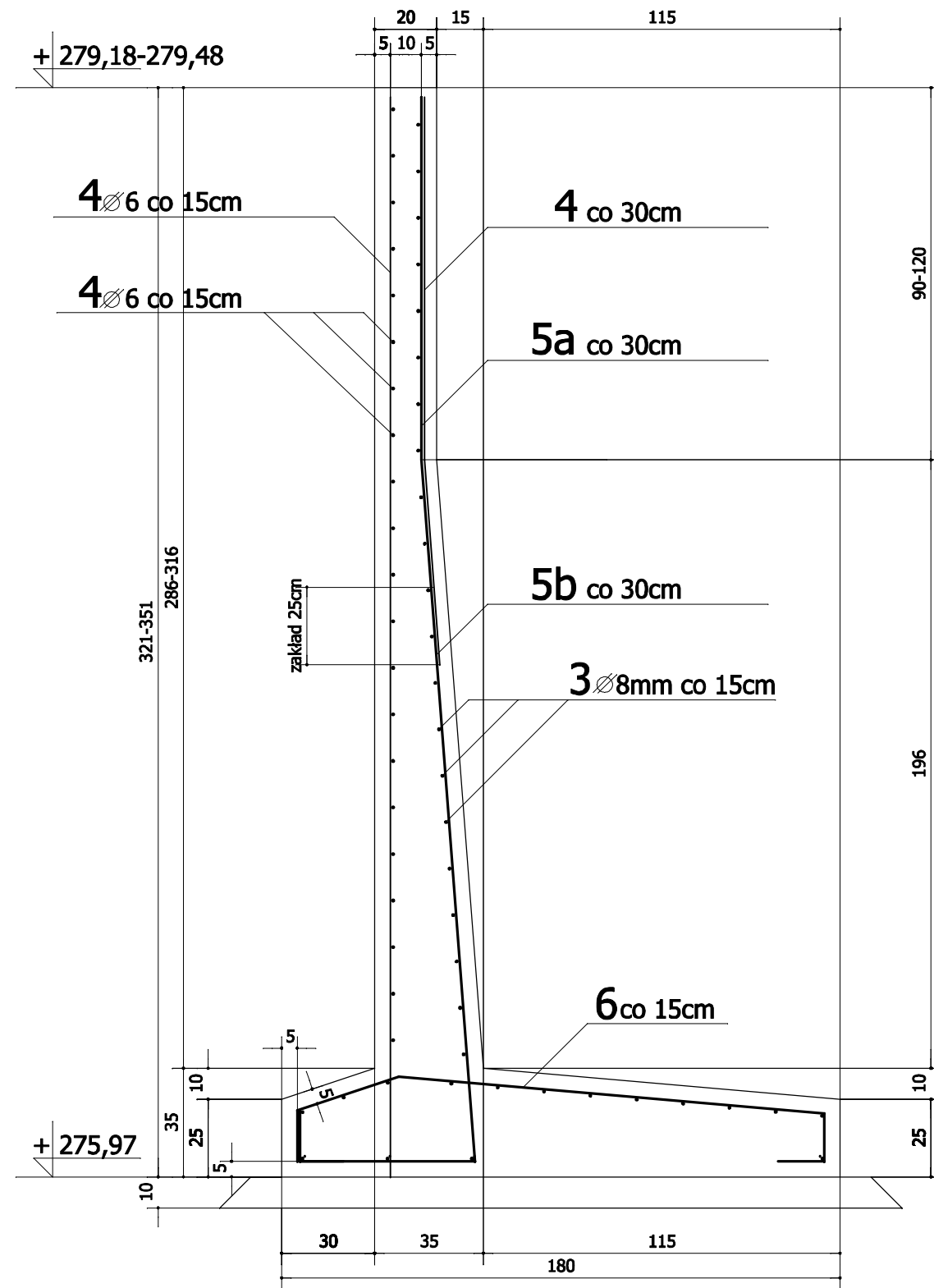
1. Dokładne usytuowanie projektowanych ścian oporowych należy wytyczyć zgodnie z planem zagospodarowania terenu.
2. W przypadku wystąpienia w poziomie posadowienia konstrukcji oporowych gruntów nasypowych należy je wymienić na piaski średnie o $I_p = 0,50$.
3. W przypadku wystąpienia w poziomie posadowienia konstrukcji oporowych gruntów skalistych należy skontaktować się z projektantem w celu uzgodnienia posadowienia.
4. Powierzchnie murów oporowych stykające się z gruntem należy zaizolować 2 x ABIZOL R + P

UWAGA

1. BETON KONSTRUKCYJNY C30/37.
2. STAL ZBROJENIOWA BS500.
3. WYKAZ STALI NR1

MUR OPOROWY M.O.2 1:100

FIRMA "TU" TEL. 09421 - 48 - 126; 094 31 - 48 - 146 42-310 ZARNO, UL. OFIAR KATYŃA 1		K 4
JEDNOSTKA PROJEKTOWA GMINA BĘDZIN ul. 11-go Listopada 20 42 - 600 BĘDZIN		NR RYSUNKU
INWESTOR ZACHOWANIE DZIEDZICTWA KULTUROWEGO I OSIĄGNIĘĆ KULTURALNYCH Z A G K E B I A		GRUDZIEŃ 2008 DATA
TEMAT ZADANIA/ADRES PROJEKT BUDOWLANO-WYKONAWCZY PUNKT WIDOKOWY PRZY ALEI HUGO KOŁŁATAJA WRAZ Z ZAGOSPODAROWANIEM WEJŚC DO PODZIEMIA 42 - 500 BĘDZIN, AL. H. KOŁŁATAJA, działki nr ewi d. 22/1; 25/1; 28/1; 31/1; 32/1; 22/2; 25/2; 28; 29/2; 31/2; 32/2		1 : 100 SKALA
NAZWA OPRAWOWANIA MUR OPOROWY M.O.2		PROJEKT FAZA
NAZWA RYSUNKU		KONSTRUKCJA BRANZA
mgr inż. Grzegorz Gruca	PODPIS	159/80 NR UPRAWNIEN
mgr inż. Jolanta Caben	PODPIS	665/01 NR UPRAWNIEN

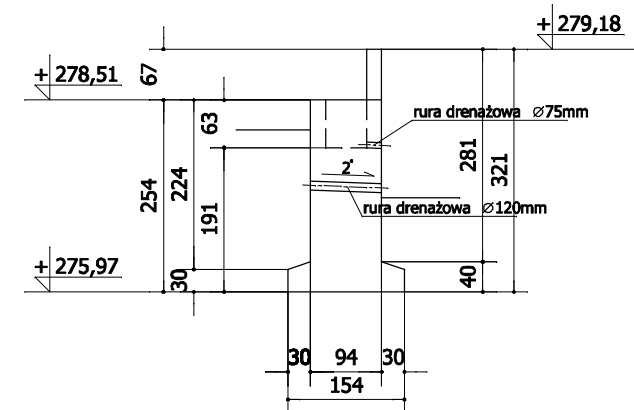
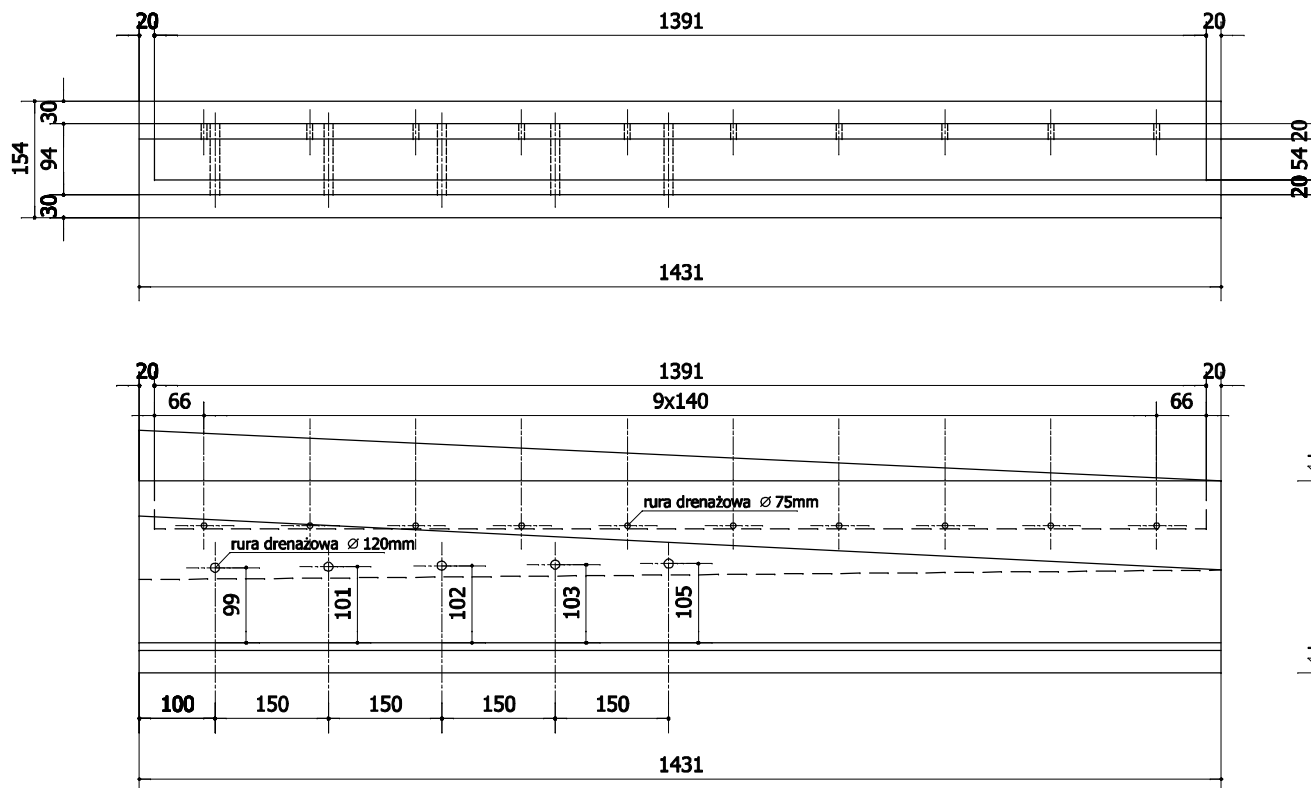


UWAGI

1. BETON: C30/37
CHUDY BETON: C8/10
2. STAL: (A-IIIN) BSt500
3. WYKAZ STALI ZBROJENIOWEJ NR1

MUR OPOROWY M.O.2 - PRZEKRÓJ 1:20

FIRMA "TU"		K 5
TEL. 041 41 48 126; 041 41 48 148 42-510 ZAWRÓ, UL. OFIAR KATYŃ 1		
<small>JEDNOSTKA PROJEKCYJNA GMINA BĘDZIN ul. 11-go Listopada 20 42-500 BĘDZIN INWESTOR</small>		<small>NR RYSUNKU GRUDZIEŃ 2009 DATA</small>
<small>ZACHOWANIE DZIEDZICTWA KULTUROWEGO I OSIĄGNIĘĆ KULTURALNYCH Z A G Ł E B I A TEMAT ZADANIA/ADRES</small>		<small>1: 20 SKALA</small>
<small>PROJEKT BUDOWLANO-WYKONAWCZY PUNKT WIDOKOWY PRZY ALEI HUGO KOŁĄTAJA WRAZ Z ZAGOSPODAROWANIEM WEJŚĆ DO PODZIEMIA 42-500 BĘDZIN, AL. H. Kołłątaja, działki nr ewi d. 22/1; 25/1; 29/1; 31/1; 32/1; 22/2; 25/2; 28; 28/2; 31/2; 32/2</small>		<small>PROJEKT FAZA KONSTRUKCJA BRANZA</small>
<small>NAZWA OPRACOWANIA MUR OPOROWY M.O.2 – PRZEKRÓJ NAZWA RYSUNKU</small>		
<small>mgr inż. Grzegorz Grucha PROJEKTANT</small>	<small>159/00 NR UPRAWNIENI</small>	
<small>mgr inż. Jolanta Caban SPRAWDZAJĄCY</small>	<small>665/01 NR UPRAWNIENI</small>	



MUR OPOROWY M.O.3 1:100

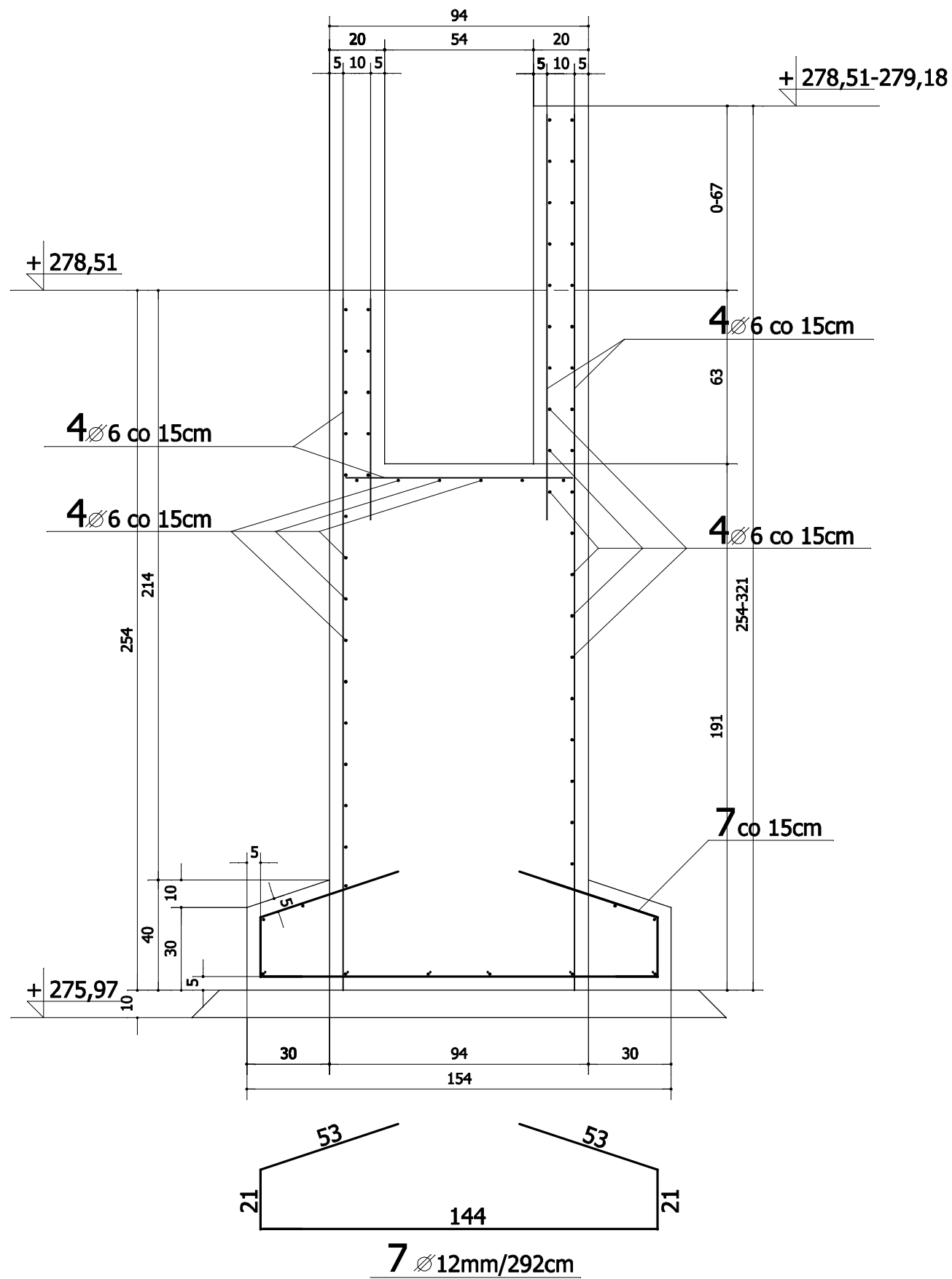
UWAGA

1. Dokładne usytuowanie projektowanych ścian oporowych należy wytyczyć zgodnie z planem zagospodarowania terenu.
2. W przypadku wystąpienia w poziomie posadowienia konstrukcji oporowych gruntów nasypowych należy je wymienić na piaski średnie o $I_p = 0,50$.
3. W przypadku wystąpienia w poziomie posadowienia konstrukcji oporowych gruntów skalistych należy skontaktować się z projektantem w celu uzgodnienia posadowienia.
4. Powierzchnie murów oporowych stykające się z gruntem należy zaizolować 2 x ABIZOL R + P

UWAGA

1. BETON KONSTRUKCYJNY C30/37.
2. STAL ZBROJENIOWA BSt500.
3. WYKAZ STALI NR1

FIRMA "TU" TEL. 09421 - 48 - 126; 094/31 - 48 - 146 42-310 ZARNO, UL. OFIAR KATYŃA 1		K 6
JEDNOSTKA PROJEKTOWA GMINA BĘDZIN ul. 11-tego Listopada 20 42 - 600 BĘDZIN		NR RYSUNKU
INWESTOR		GRUDZIEŃ 2008
ZACHOWANIE DZIEDZICTWA KULTUROWEGO I OSIĄGNIĘĆ KULTURALNYCH Z A G K E B I A		DATA
TEMAT ZADANIA/ADRES		1 : 100
PROJEKT BUDOWLANO-WYKONAWCZY PUNKT WIDOKOWY PRZY ALEI HUGO KOŁŁATAJA WRAZ Z ZAGOSPODAROWANIEM WEJŚC DO PODZIEMIA 42 - 500 BĘDZIN, Al. H. Kołłątaja, działki nr ewi d. 22/1; 25/1; 28/1; 31/1; 32/1; 22/2; 25/2; 28; 28/2; 31/2; 32/2		SKALA
NAZWA OPRACOWANIA		PROJEKT
MUR OPOROWY M.O.3		FAZA
NAZWA RYSUNKU		KONSTRUKCJA
mgr inż. Grzegorz Grucza		BRANŻA
PROJEKTANT	PODPIS	159/80
mgr inż. Jolanta Caben		NR UPRAWNIEN
SPRAWDZAJĄCY	PODPIS	665/01
		NR UPRAWNIEN

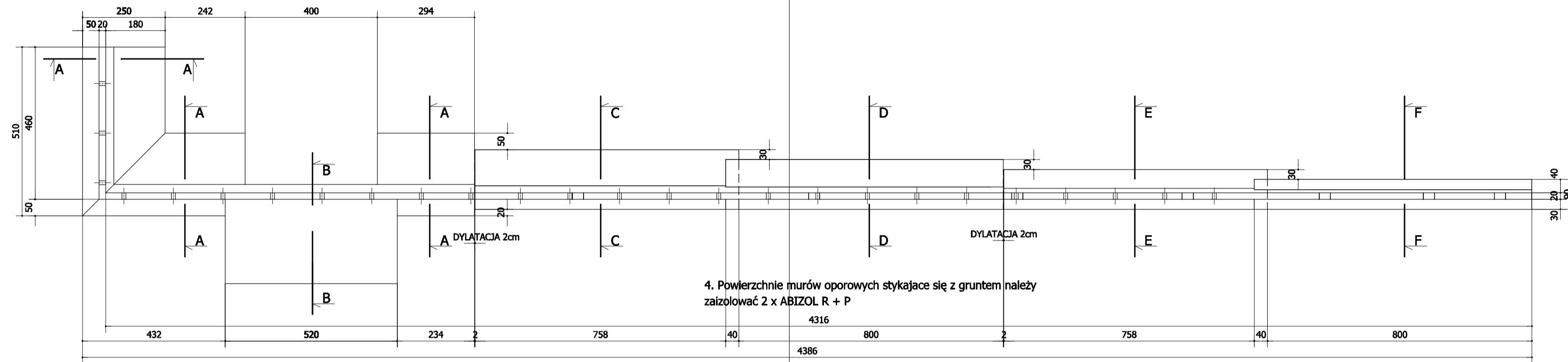
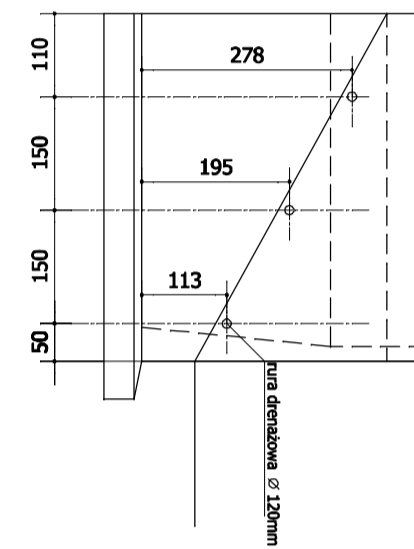


UWAGI

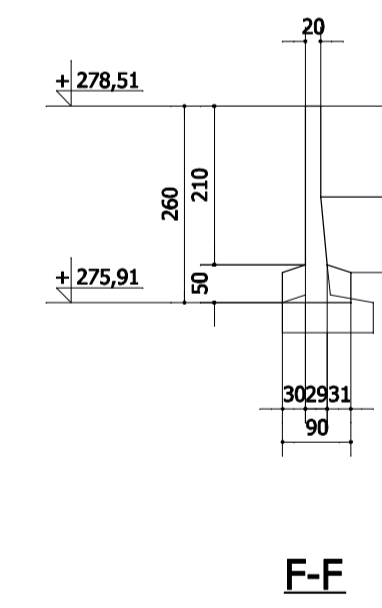
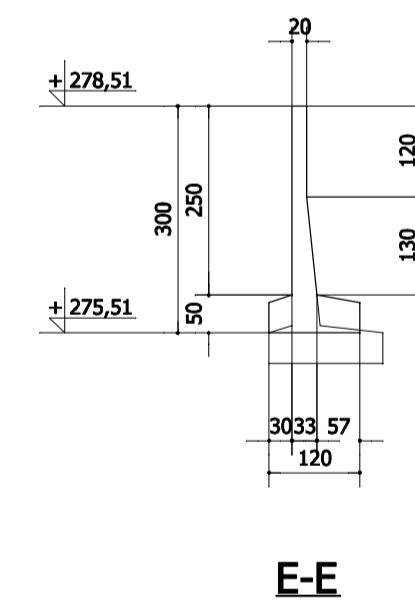
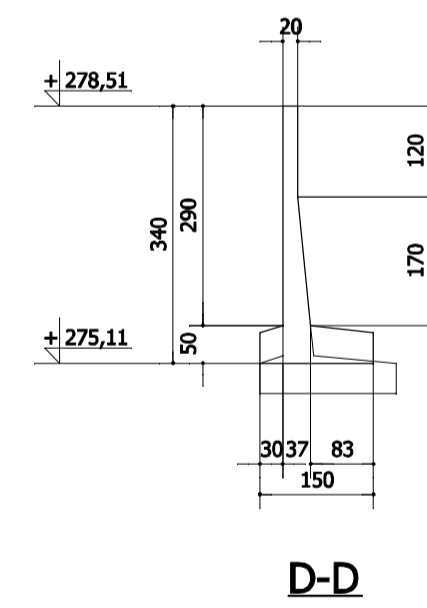
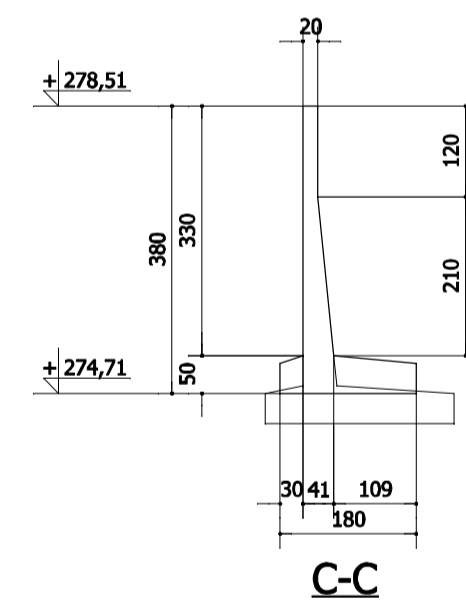
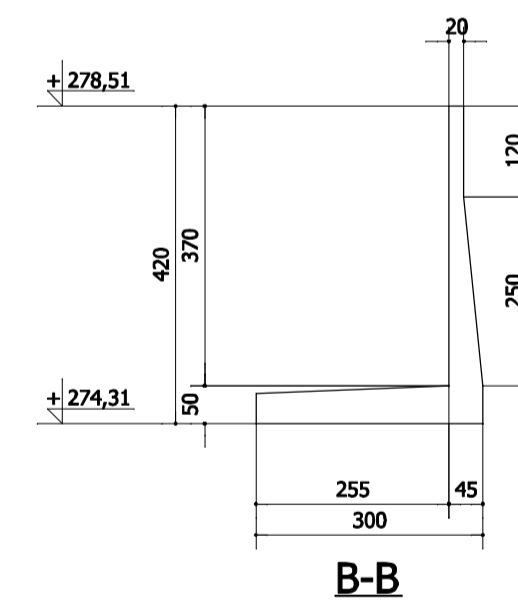
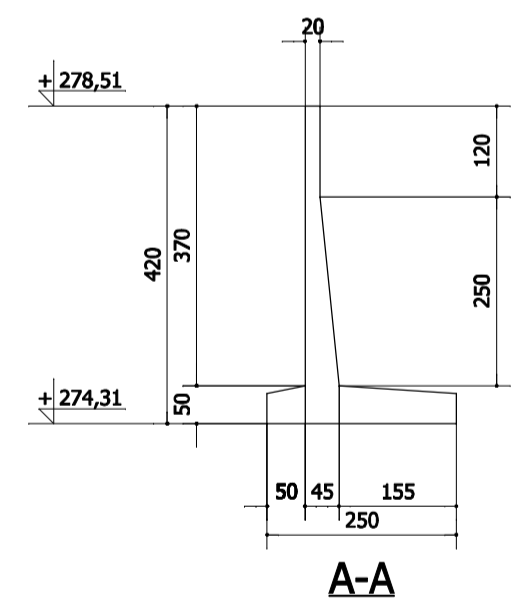
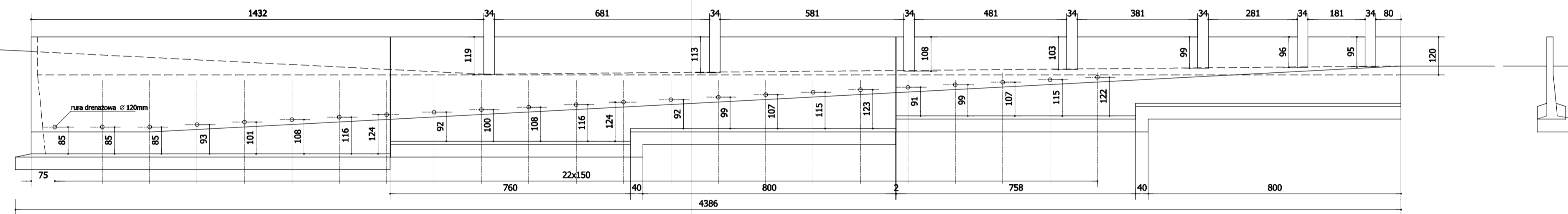
1. BETON: C30/37
CHUDY BETON: C8/10
2. STAL: (A-IIIN) BSt500
3. WYKAZ STALI ZBROJENIOWEJ NR1

MUR OPOROWY M.O.3 - PRZEKRÓJ 1:20

FIRMA "TU" <small>TEL. 041 41 48 126; 041 41 48 148 42-510 ZARÓD, UL. OFIAR KATYŃ 1</small>		K 7 NR RYSUNKU GRUDZIEŃ 2009 DATA 1: 20 SKALA PROJEKT FAZA KONSTRUKCJA BRANZA
<small>JEDNOSTKA PROJEKCYJNA GMINA BĘDZIN ul. 11-go Listopada 20 42-500 BĘDZIN INWESTOR ZACHOWANIE DZIEDZICTWA KULTUROWEGO I OSIĄGNIĘĆ KULTURALNYCH Z A G Ł E B I A TEMAT ZADANIA/ADRES PROJEKT BUDOWLANO-WYKONAWCZY PUNKT WIDOKOWY PRZY ALEI HUGO KOŁĄTAJA WRAZ Z ZAGOSPODAROWANIEM WEJŚĆ DO PODZIEMIA 42-500 BĘDZIN, AL. H. Kołłątaja, działki nr ewi d. 22/1; 25/1; 29/1; 31/1; 32/1; 22/2; 25/2; 28; 28/2; 31/2; 32/2 NAZWA OPRACOWANIA MUR OPOROWY M.O.3 - PRZEKRÓJ NAZWA RYSUNKU mgr inż. Grzegorz Grucha 159/00 PROJEKTANT PODOPIB NR UPRAWNIENI mgr inż. Jolanta Caban 665/01 SPRAWDZAJĄCY PODOPIB NR UPRAWNIENI</small>		



4. Powierzchnie murów oporowych stykające się z gruntem należy zaizolować 2 x ABIZOL R + P



UWAGA

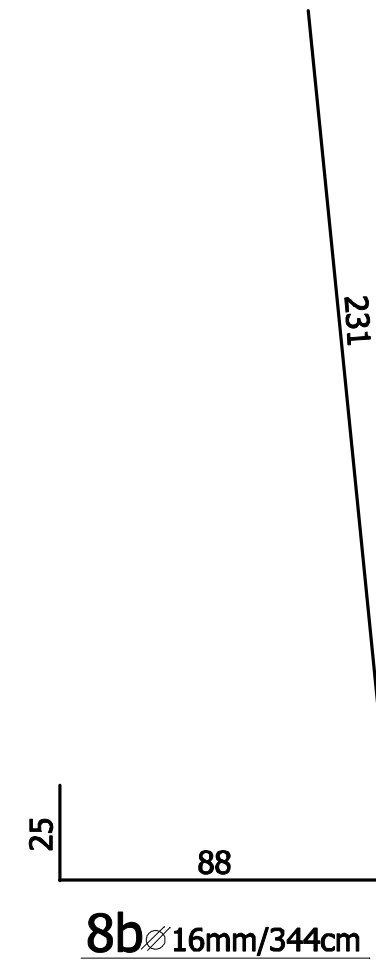
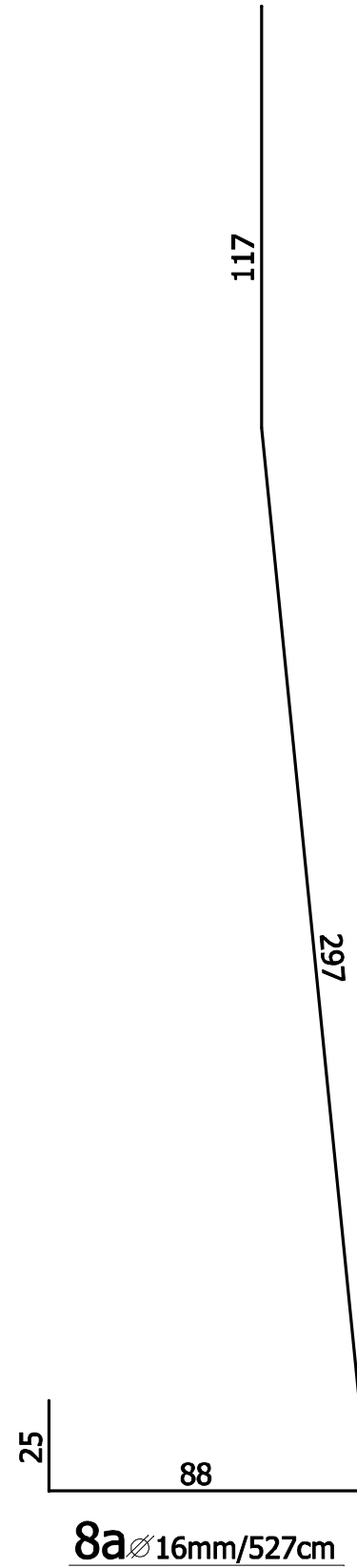
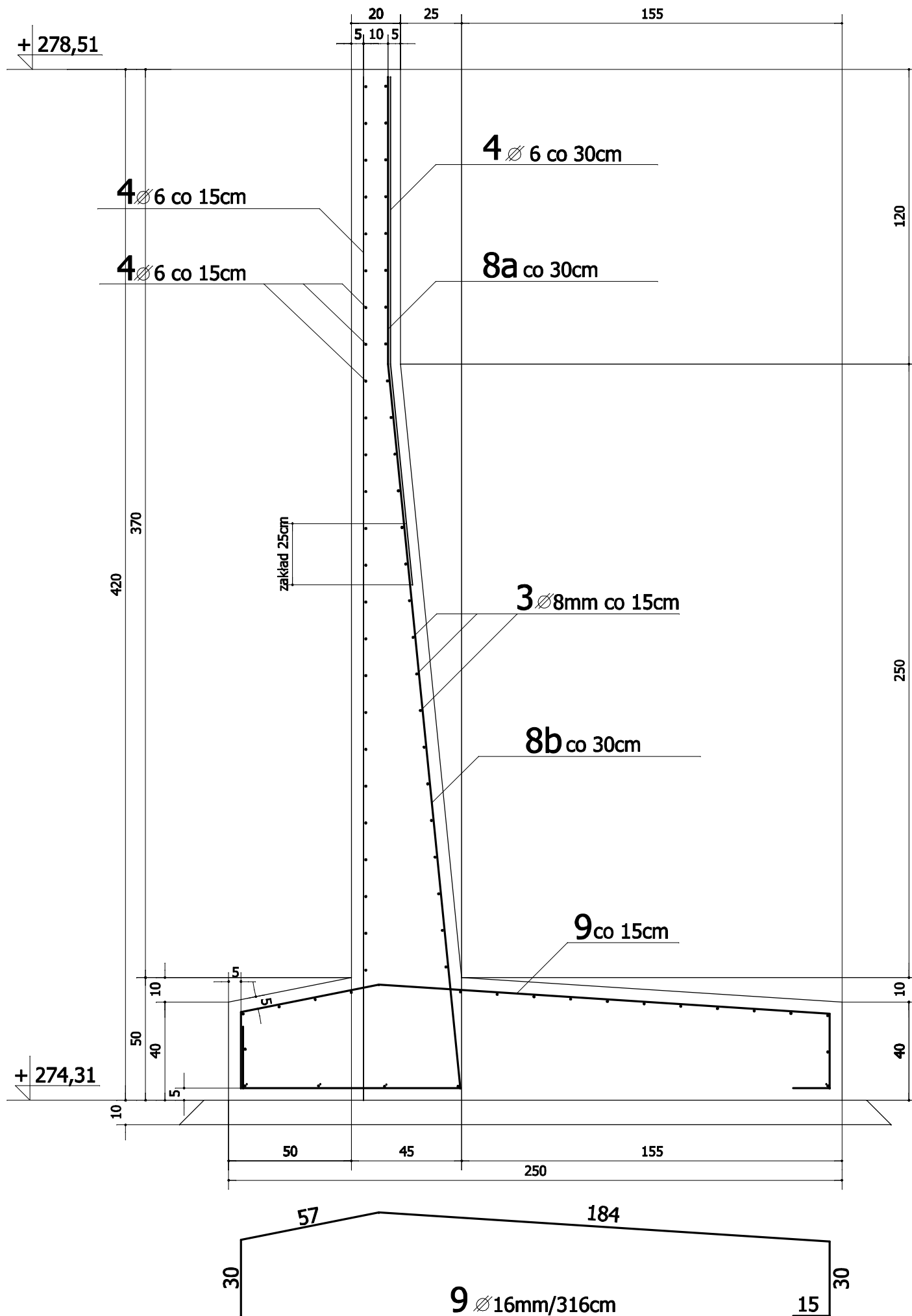
1. Dokładne usytuowanie projektowanych ścian oporowych należy wytyczyć zgodnie z planem zagospodarowania terenu.
2. W przypadku wystąpienia w poziomie posadowienia konstrukcji oporowych gruntów nasypanych należy je wymienić na piaski średnie $\sigma_{1s} = 0,50$.
3. W przypadku wystąpienia w poziomie posadowienia konstrukcji oporowych gruntów skalistych należy skontaktować się z projektantem w celu uzgodnienia posadowienia.
4. Powierzchnie murów oporowych stykające się z gruntem należy zaizolować 2 x ABIZOL R + P

UWAGA

1. BETON KONSTRUKCYJNY C30/37.
2. STAL ZBROJENIOWA BS500.
3. WYKAZ STALI NR1

MUR OPOROWY M.O.4 1:100

<p>FIRMA "TU"</p> <p>BIURO PROJEKTOWE</p> <p>GWIAZDA BUDZIN</p> <p>ul. Jagiellońska 20</p> <p>42-100 BIEDZIN</p> <p>REGON: 141000000</p> <p>ZACHOWAĆ ODDZIAŁYWAŁOŚĆ KULTURZY I OGRANICZ KULTURALNYCH</p> <p>PROJEKT BUDOWLANY WYKONAWCZY</p> <p>PROJEKT WIDOKOWY PRZY ALI: HUBO KOLATAJA WRAZ Z ZADOPROWADZENIEM WIECZ DO PODZIEMIA</p> <p>2. STAL ZBROJENIOWA BS500</p> <p>3. WYKAZ STALI NR1</p> <p>4. POWIERZCHNIE MURÓW OPOROWYCH STYKĄCE SIĘ Z GRUNTEM NALEŻY ZAIZOLOWAĆ 2 X ABIZOL R + P</p>		<p>NR PROJEKTU</p> <p>OPRACOWANIE</p> <p>DATA</p> <p>1:100</p> <p>PROJEKT</p> <p>DATA</p> <p>KONSTRUKCJA</p> <p>BRANŻA</p>
<p>MUR OPOROWY M.O.4</p> <p>NR PROJEKTU</p> <p>OPRACOWANIE</p> <p>DATA</p> <p>1995</p> <p>PROJEKT</p> <p>DATA</p> <p>KONSTRUKCJA</p> <p>BRANŻA</p>		<p>K 8</p>

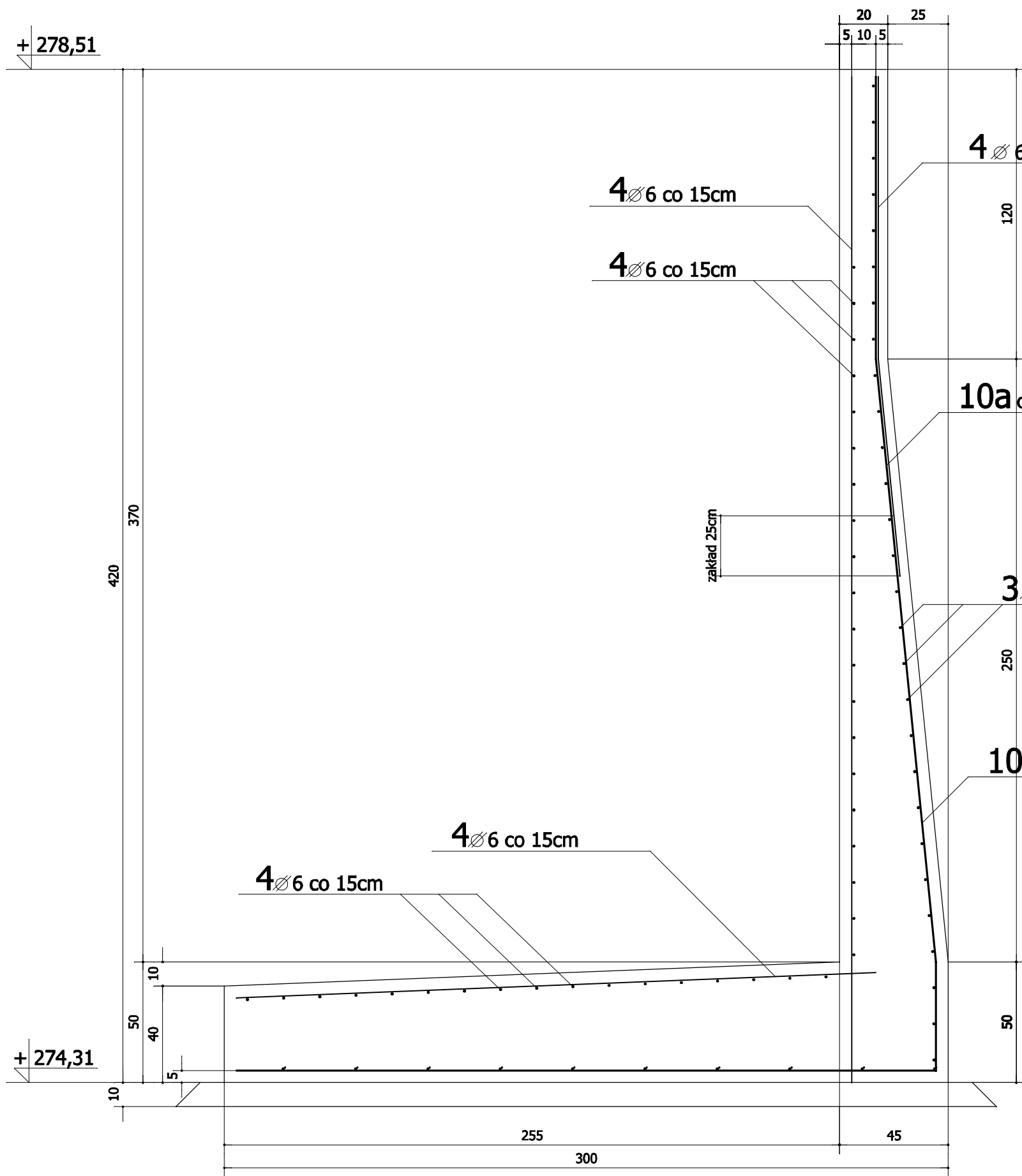


UWAGI

1. BETON: C30/37
CHUDY BETON: C8/10
2. STAL: (A-IIIN) BS500
3. WYKAZ STALI ZBROJENIOWEJ NR1

MUR OPOROWY M.O.4 - PRZEKRÓJ A-A 1:20

FIRMA "TU" <small>TEL. 041 41 48 120; 041 41 48 140 42-510 ZARÓD, UL. OFIAR KATYŃ 1</small>		K 9
<small>JEDNOSTKA PROJEKCYJNA GMINA BĘDZIN ul. 11-go Listopada 20 42-500 BĘDZIN INWESTOR ZACHOWANIE DZIEDZICTWA KULTUROWEGO I OSIĄGNIĘĆ KULTURALNYCH ZAGOSPODAROWANIE WEJŚĆ DO PODZIEMIA TEMAT ZADANIA/ADRES PROJEKT BUDOWLANO-WYKONAWCZY PUNKT WIDOKOWY PRZY ALEI HUGO KOŁĄTAJA WRAZ Z ZAGOSPODAROWANIEM WEJŚĆ DO PODZIEMIA 42-500 BĘDZIN, AL. H. KOŁĄTAJA, DZIAŁKI nr ewi d. 22/1; 25/1; 29/1; 31/1; 32/1; 22/2; 25/2; 28; 28/2; 31/2; 32/2 NAZWA OPRACOWANIA MUR OPOROWY M.O.4 – PRZEKRÓJ A-A NAZWA RYSUNKU</small>		<small>NR RYSUNKU GRUDZIEŃ 2009 DATA 1: 20 SKALA PROJEKT FAZA KONSTRUKCJA BRANZA</small>
<small>mgr inż. Grzegorz Gruca PROJEKTANT</small>	<small>159/00 NR UPRAWNIENI</small>	
<small>mgr inż. Jolanta Caban SPRAWDZAJĄCY</small>	<small>665/01 NR UPRAWNIENI</small>	



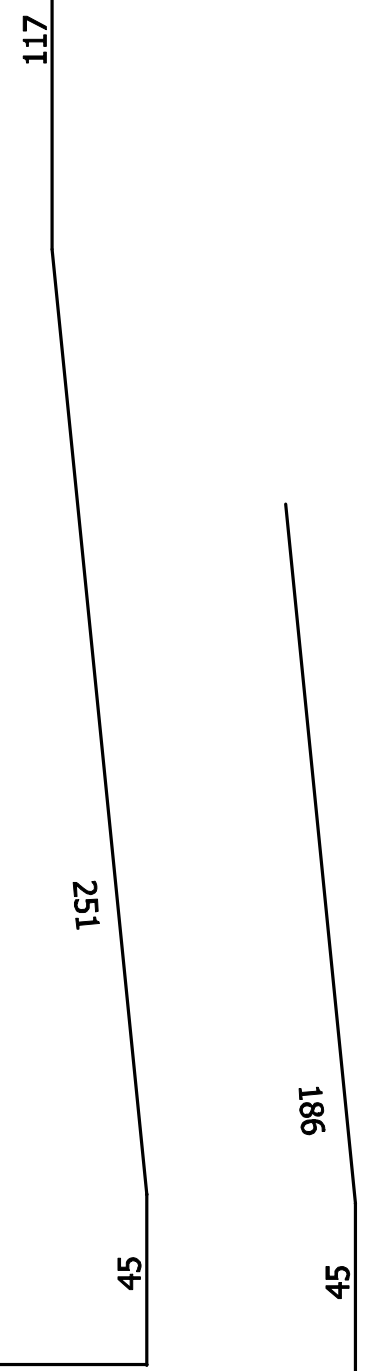
UWAGI

1. BETON: C30/37
CHUDY BETON: C8/10
2. STAL: (A-IIIN) BSt500
3. WYKAZ STALI ZBROJENIOWEJ NR1

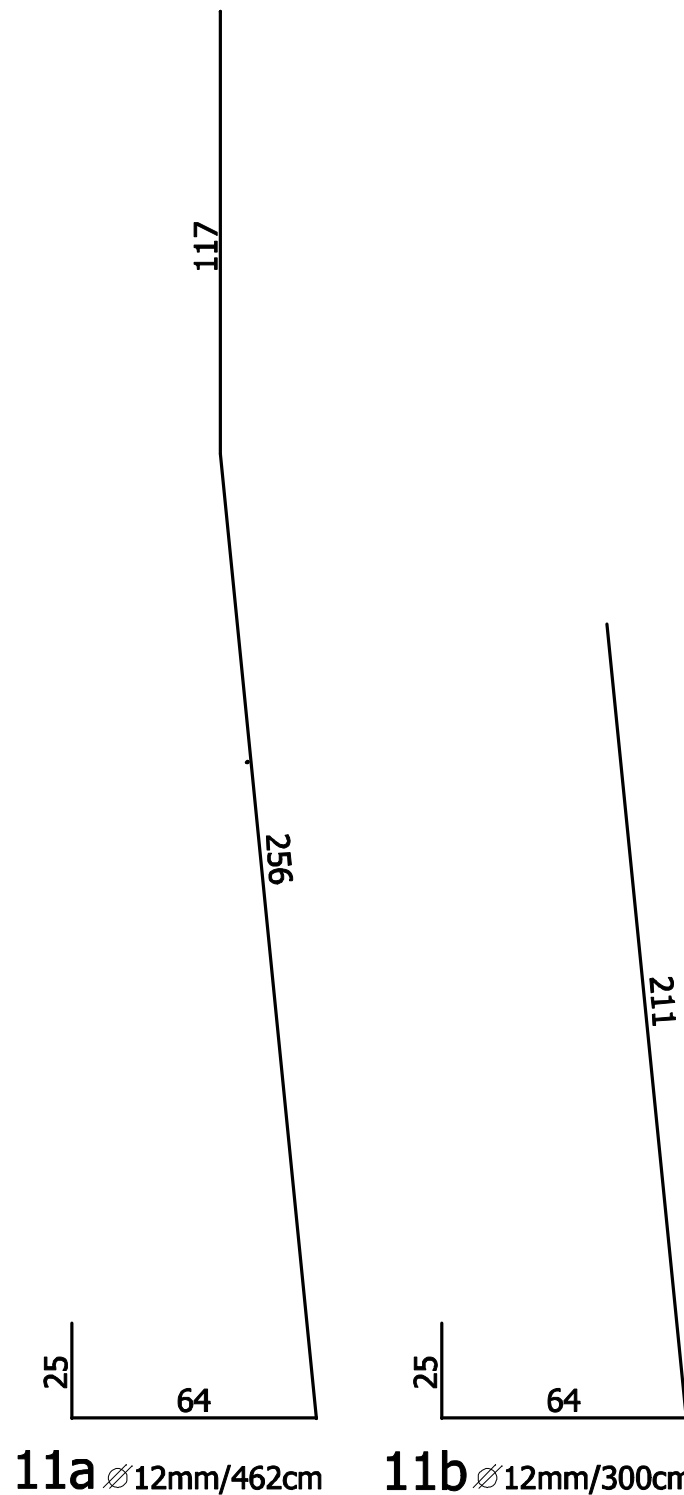
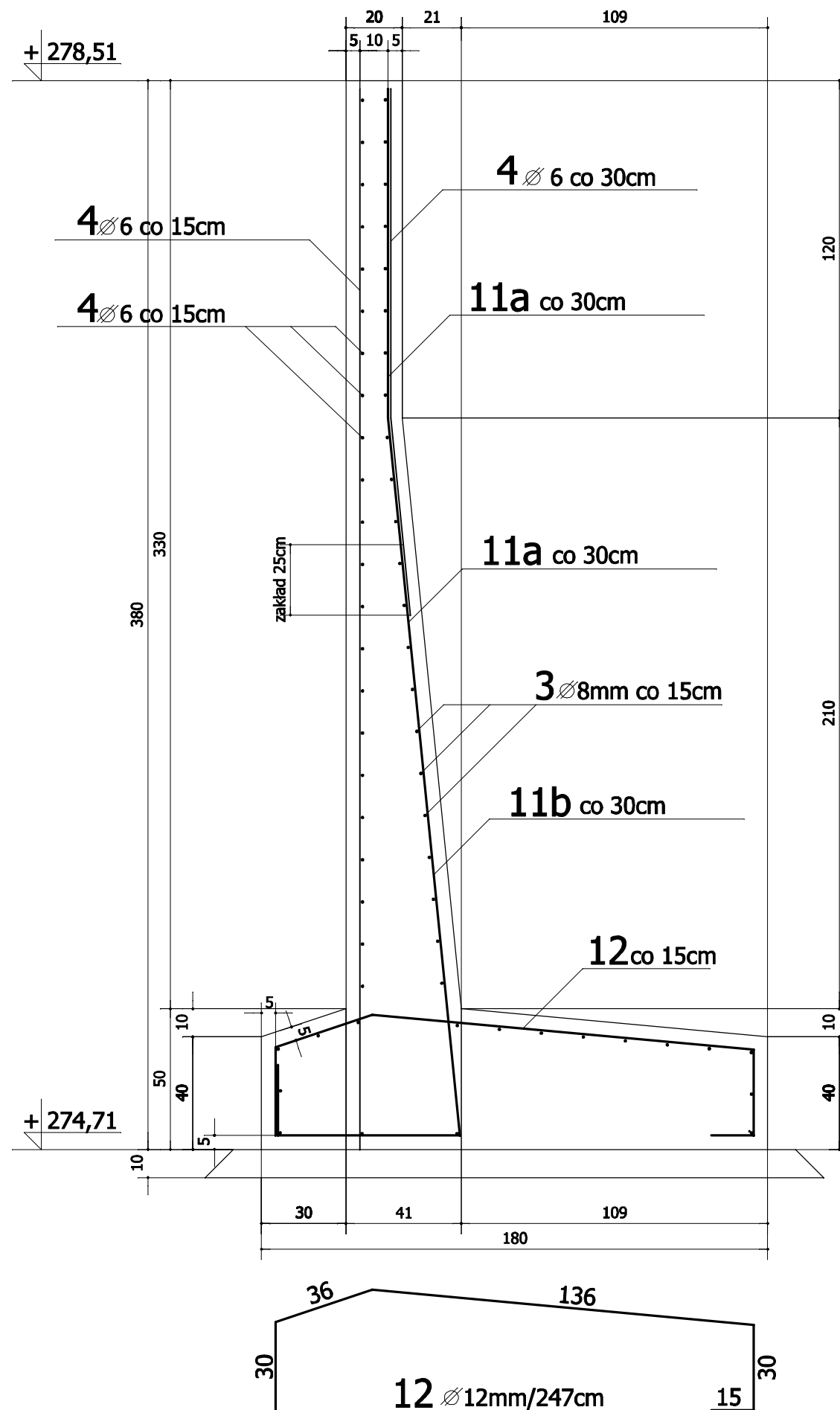
10a \varnothing 16mm/703cm
290

10b \varnothing 16mm/521cm
290

**MUR OPOROWY M.O.4 -
PRZEKRÓJ B-B 1:20**



FIRMA "TU" <small>TEL. 041 41 48 126; 041 41 48 148 42-510 ZARÓD, UL. OFIAR KATYŃA 1</small>		K 10
<small>JEDNOSTKA PROJEKCYJNA GMINA BĘDZIN ul. 11-go Listopada 20 42-500 BĘDZIN</small>	<small>NR RYSUNKU GRUDZIEŃ 2009 DATA</small>	
<small>INWESTOR ZACHOWANIE DZIEDZICTWA KULTUROWEGO I OSIĄGNIĘĆ KULTURALNYCH Z A G Ł E B I A</small>	<small>1: 20 SKALA</small>	<small>PROJEKT FAZA KONSTRUKCJA BRANZA</small>
<small>PROJEKT BUDOWLANO-WYKONAWCZY PUNKT WIDOKOWY PRZY ALEI HUGO KOŁĄTAJA WRAZ Z ZAGOSPODAROWANIEM WEJŚC DO PODZIEMIA 42-500 BĘDZIN, AL. H. Kołłątaja, działki nr ewi d. 22/1; 25/1; 29/1; 31/1; 32/1; 22/2; 25/2; 28; 29/2; 31/2; 32/2</small>		
<small>NAZWA OPRAWIANIA MUR OPOROWY M.O.4 - PRZEKRÓJ B-B</small>	<small>NAZWA RYSUNKU</small>	
<small>mgr inż. Grzegorz Gruca PROJEKTANT</small>	<small>159/00 NR UPRAWNIEN</small>	
<small>mgr inż. Jolanta Caban SPRAWDZAJĄCY</small>	<small>665/01 NR UPRAWNIEN</small>	

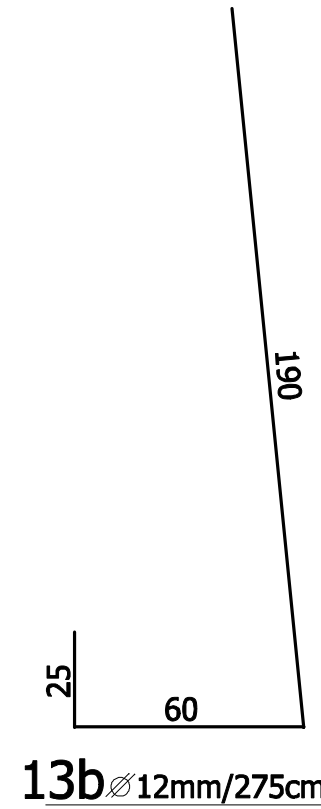
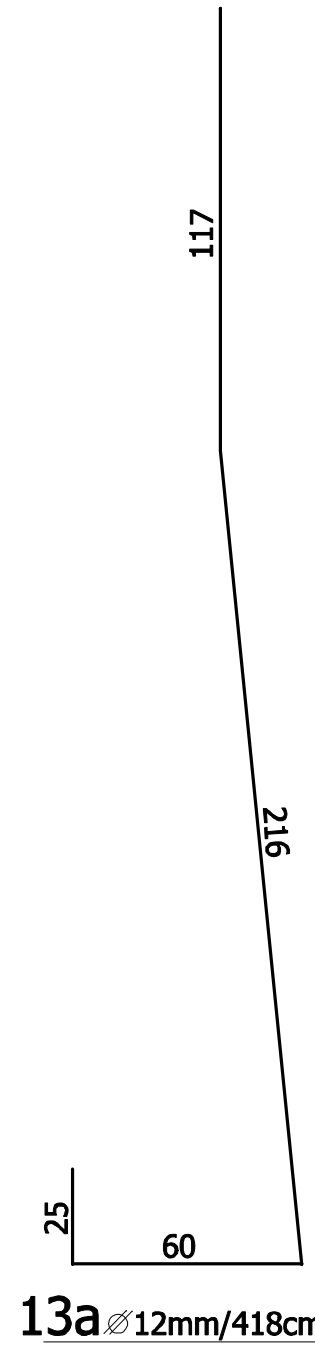
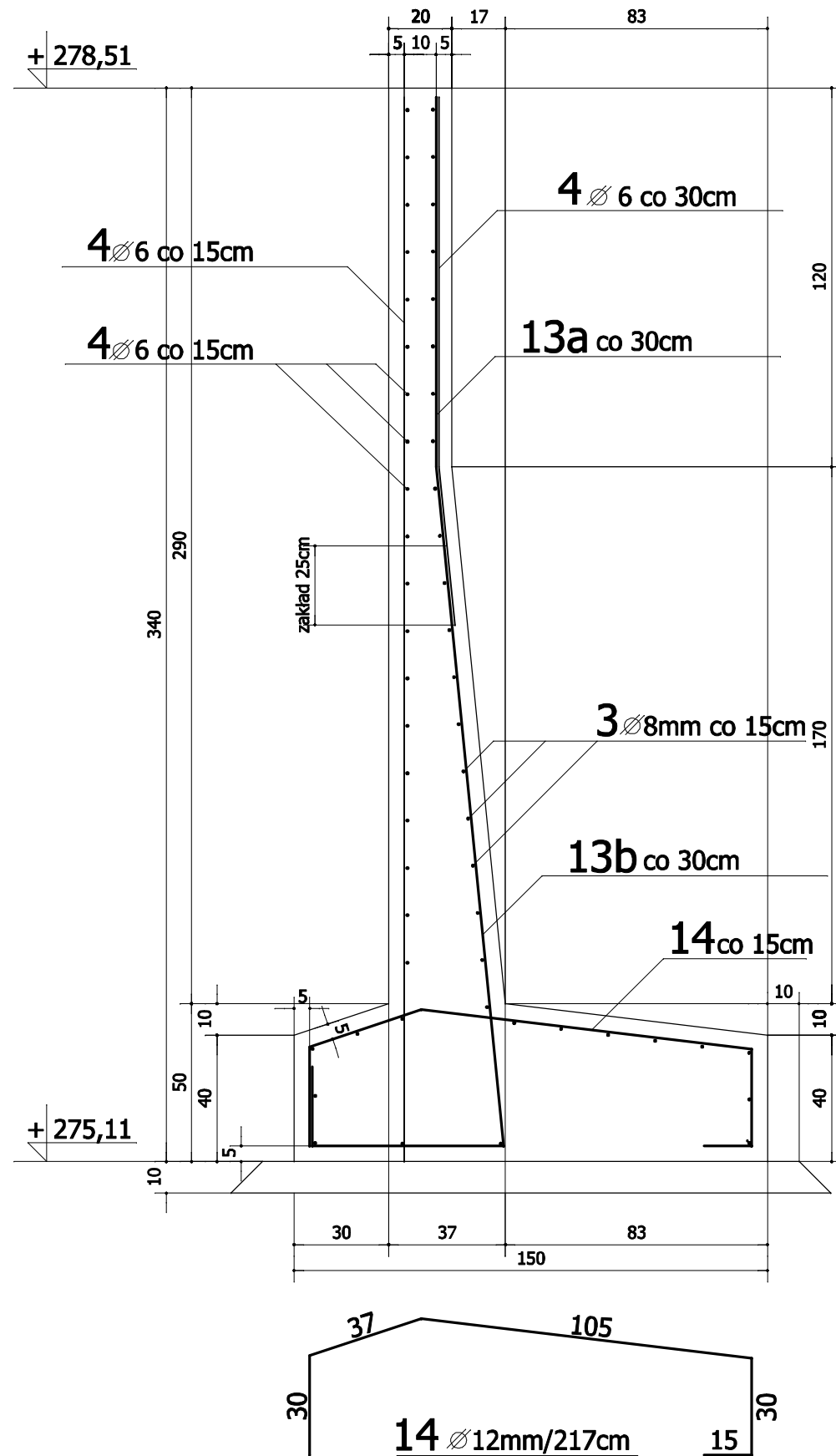


UWAGI

1. BETON: C30/37
CHUDY BETON: C8/10
2. STAL: (A-IIIN) BSt500
3. WYKAZ STALI ZBROJENIOWEJ NR1

MUR OPOROWY M.O.4 - PRZEKRÓJ C-C 1:20

FIRMA "TU"		K 11
TEL. 041 41 48 126; 041 41 48 148 42-510 ZAWRÓ, UL. OFIAR KATYŃA 1		
<small>JEDNOSTKA PROJEKCYJNA GMINA BĘDZIN ul. 11-go Listopada 20 42-500 BĘDZIN</small>		NR RYSUNKU
INWESTOR		GRUDZIEŃ 2009
<small>ZACHOWANIE DZIEDZICTWA KULTUROWEGO I OSIĄGNIĘĆ KULTURALNYCH Z A G Ł E B I A</small>		DATA
<small>TEMAT ZADANIA/ADRES</small>		1: 20
<small>PROJEKT BUDOWLANO-WYKONAWCZY PUNKT WIDOKOWY PRZY ALEI HUGO KOŁĄTAJA WRAZ Z ZAGOSPODAROWANIEM WEJŚĆ DO PODZIEMIA 42-500 BĘDZIN, AL. H. Kołłątaja, działki nr ewi d. 22/1; 25/1; 29/1; 31/1; 32/1; 22/2; 25/2; 28; 28/2; 31/2; 32/2</small>		SKALA
<small>PROJEKT</small>		PROJEKT
<small>FAZA</small>		FAZA
<small>KONSTRUKCJA</small>		KONSTRUKCJA
<small>BRANZA</small>		BRANZA
<small>NAZWA OPRAWOWANIA MUR OPOROWY M.O.4 – PRZEKRÓJ C-C</small>		
<small>NAZWA RYSUNKU</small>		
mgr inż. Grzegorz Gruca	159/00	
PROJEKTANT	PODPIS	NR UPRAWNIENI
mgr inż. Jolanta Caban	665/01	
SPRAWDZAJĄCY	PODPIS	NR UPRAWNIENI

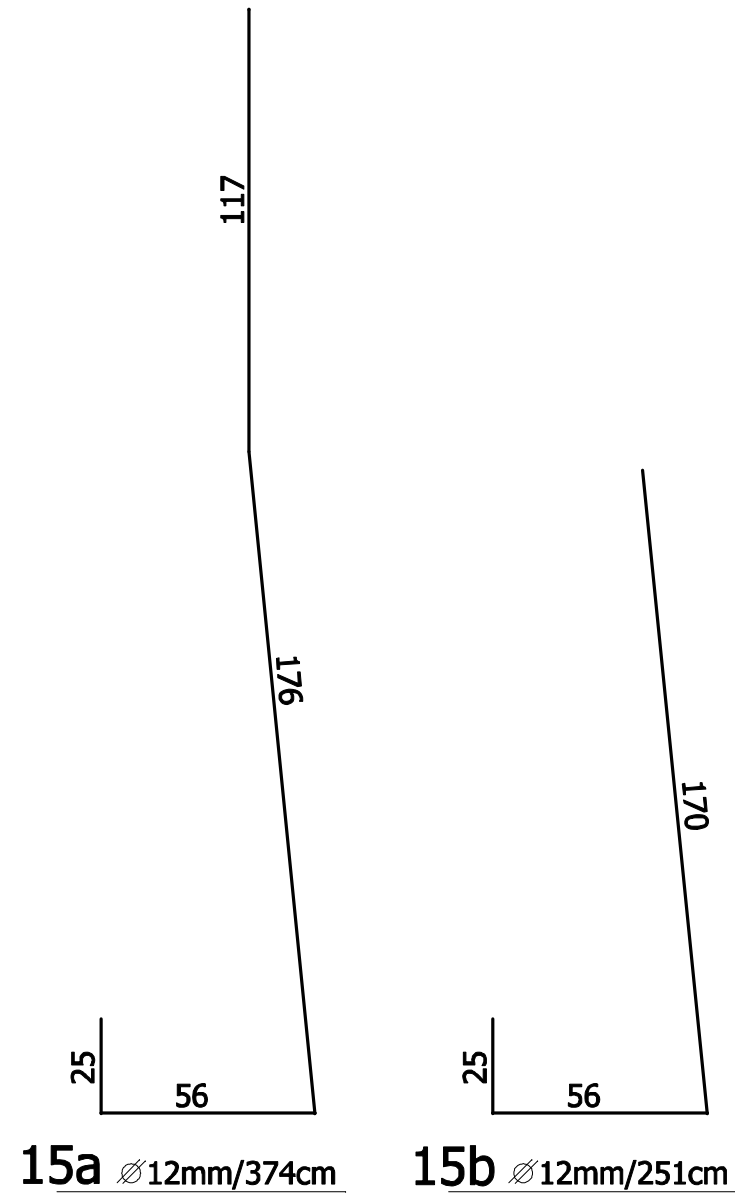
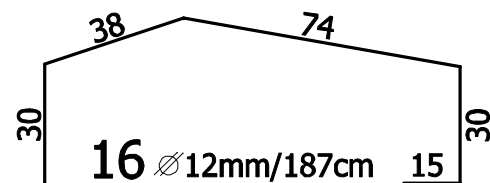
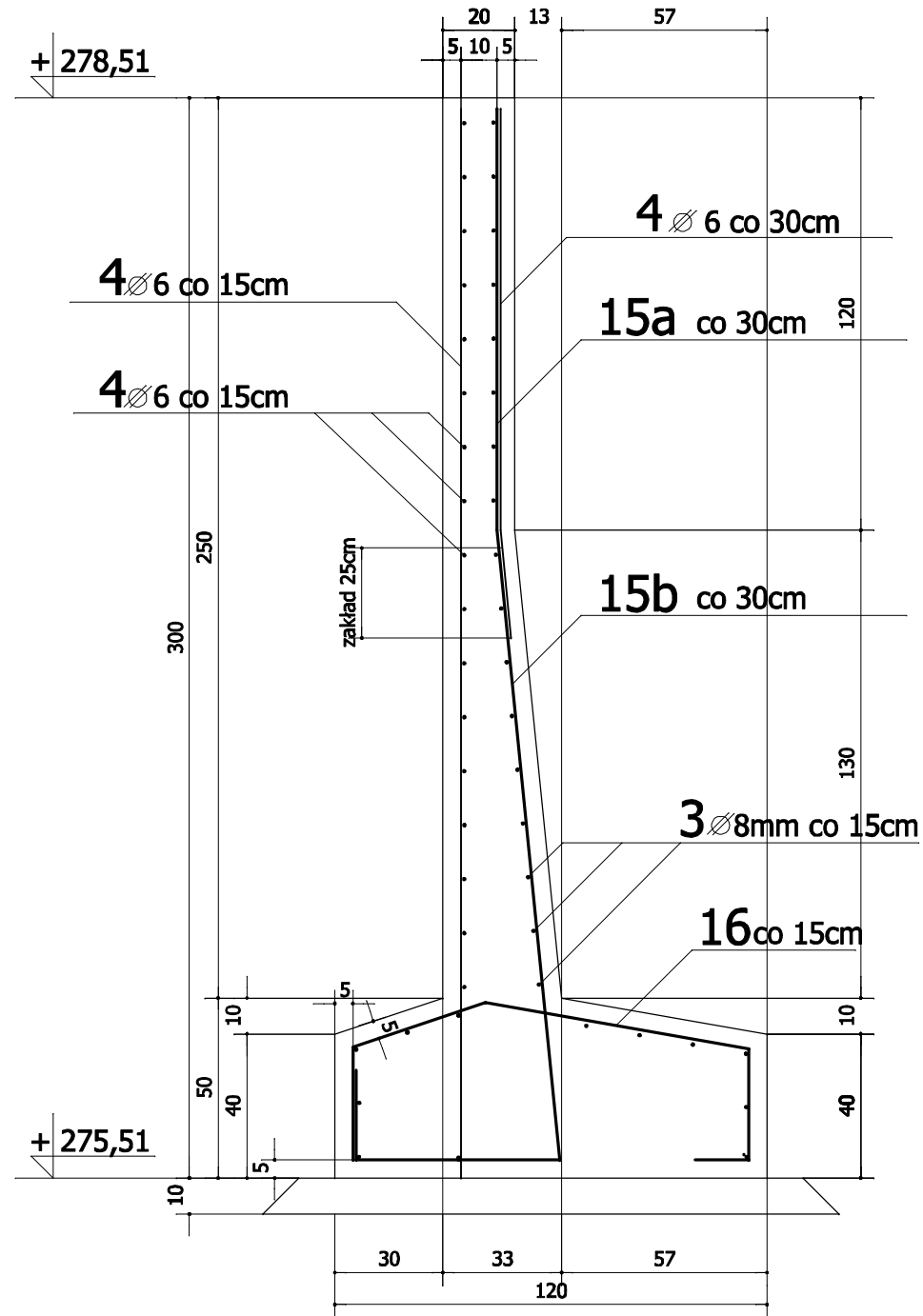


UWAGI

1. BETON: C30/37
CHUDY BETON: C8/10
2. STAL: (A-IIIN) BSt500
3. WYKAZ STALI ZBROJENIOWEJ NR1

MUR OPOROWY M.O.4 - PRZEKRÓJ D-D 1:20

FIRMA "TU" <small>TEL. 04301 - 49 - 126; 094 31 - 48 - 148 42-510 ZAWRÓ, UL. OFIAR KATYŃA 1</small>		K 12
<small>JEDNOSTKA PROJEKCYJNA GMINA BĘDZIN ul. 11-go Listopada 20 42 - 500 BĘDZIN</small>		<small>NR RYSUNKU</small> GRUDZIEŃ 2009 <small>DATA</small>
<small>INWESTOR ZACHOWANIE DZIEDZICTWA KULTUROWEGO I OSIĄGNIĘĆ KULTURALNYCH Z A G Ł E B I A</small>		<small>1: 20</small> <small>SKALA</small>
<small>PROJEKT BUDOWLANO-WYKONAWCZY PUNKT WIDOKOWY PRZY ALEI HUGO KOŁĄTAJA WRAZ Z ZAGOSPODAROWANIEM WEJŚĆ DO PODZIEMIA 42 - 500 BĘDZIN, AL. H. Kołłątaja, działki nr ewi d. 22/1; 25/1; 29/1; 31/1; 32/1; 22/2; 25/2; 28; 28/2; 31/2; 32/2</small>		<small>PROJEKT</small> FAZA <small>KONSTRUKCJA</small> BRANZA
<small>NAZWA OPRAWIANIA MUR OPOROWY M.O.4 - PRZEKRÓJ D-D</small>		
<small>NAZWA RYSUNKU</small>		
<small>mgr inż. Grzegorz Gruca</small>	<small>159/00</small>	
<small>PROJEKTANT</small>	<small>PODPIS</small>	<small>NR UPRAWNIENI</small>
<small>mgr inż. Jolanta Caban</small>	<small>665/01</small>	
<small>SPRAWDZAJĄCY</small>	<small>PODPIS</small>	<small>NR UPRAWNIENI</small>

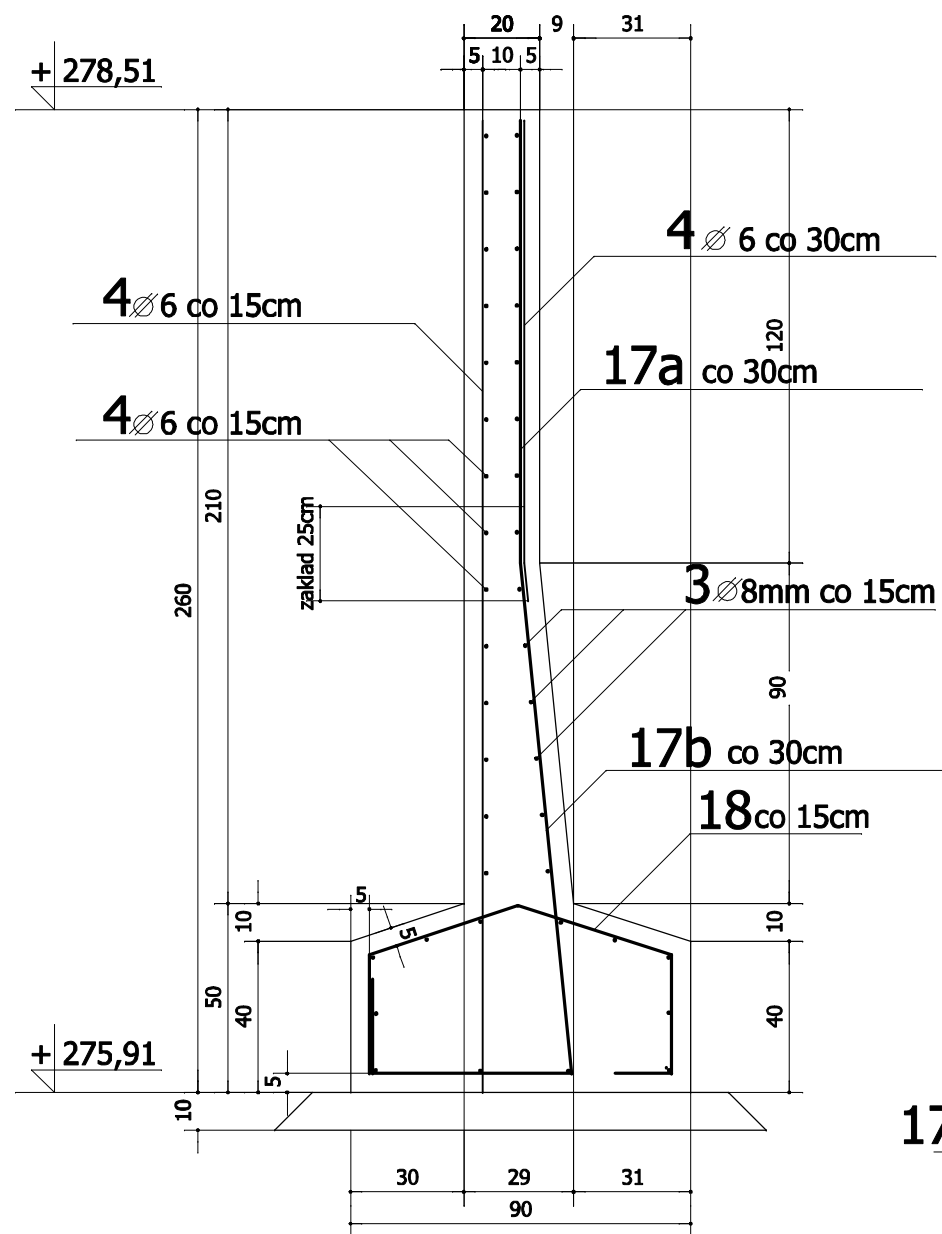


UWAGI

- BETON: C30/37
CHUDY BETON: C8/10
- STAL: (A-IIIN) BSt500
- WYKAZ STALI ZBROJENIOWEJ NR1

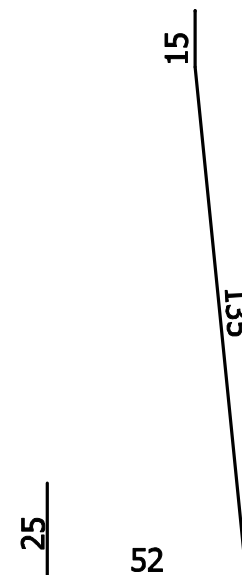
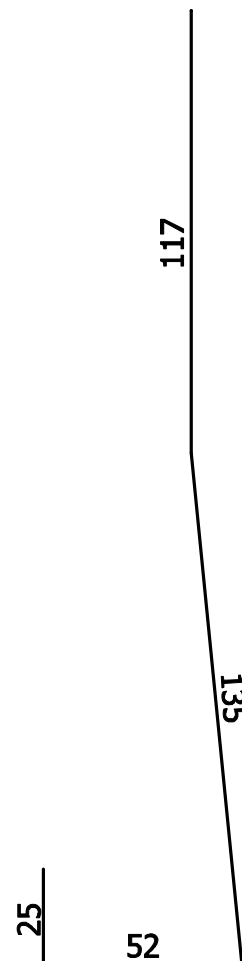
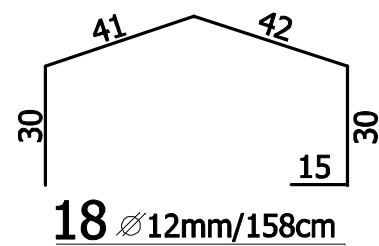
MUR OPOROWY M.O.4 - PRZEKRÓJ E-E 1:20

FIRMA "TU" <small>TEL. 04301 - 49 - 126; 04301 - 48 - 148 42-510 ZAWRÓ, UL. OFIAR KATYŃA 1</small>		K 13 NR RYSUNKU GRUDZIEŃ 2009 DATA 1: 20 SKALA PROJEKT FAZA KONSTRUKCJA BRANZA
<small>JEDNOSTKA PROJEKCYJNA GMINA BĘDZIN ul. 11-ego Listopada 20 42 - 500 BĘDZIN</small>		
<small>INWESTOR ZACHOWANIE DZIEDZICTWA KULTUROWEGO I OSIĄGNIĘĆ KULTURALNYCH Z A G Ł E B I A TEMAT ZADANIA/ADRES</small>		
<small>PROJEKT BUDOWLANO-WYKONAWCZY PUNKT WIDOKOWY PRZY ALEI HUGO KOŁĄTAJA WRAZ Z ZAGOSPODAROWANIEM WEJŚĆ DO PODZIEMIA 42 - 500 BĘDZIN, AL. H. KOŁĄTAJA, DZIAŁKI nr ewi d. 22/1; 25/1; 29/1; 31/1; 32/1; 22/2; 25/2; 28; 29/2; 31/2; 32/2</small>		
<small>NAZWA OPRACOWANIA MUR OPOROWY M.O.4 - PRZEKRÓJ E-E NAZWA RYSUNKU</small>		
<small>mgr inż. Grzegorz Gruca PROJEKTANT</small>	<small>PODPIS</small>	<small>159/00 NR UPRAWNIENIA</small>
<small>mgr inż. Jolanta Caban SPRAWDZAJĄCY</small>	<small>PODPIS</small>	<small>665/01 NR UPRAWNIENIA</small>



17a $\varnothing 12\text{mm}/329\text{cm}$

17b $\varnothing 12\text{mm}/227\text{cm}$

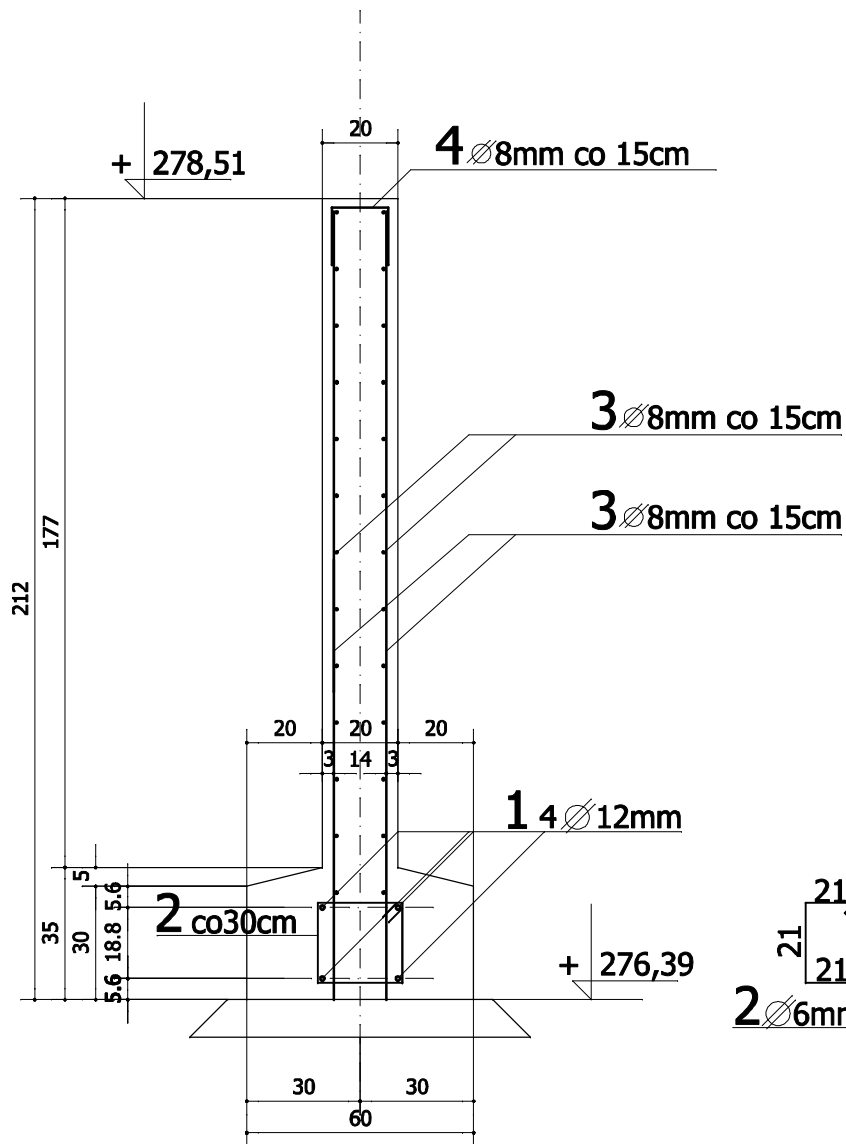


UWAGI

1. BETON: C30/37
CHUDY BETON: C8/10
2. STAL: (A-IIIN) BSt500
3. WYKAZ STALI ZBROJENIOWEJ NR1

MUR OPOROWY M.O.4 - PRZEKRÓJ F-F 1:20

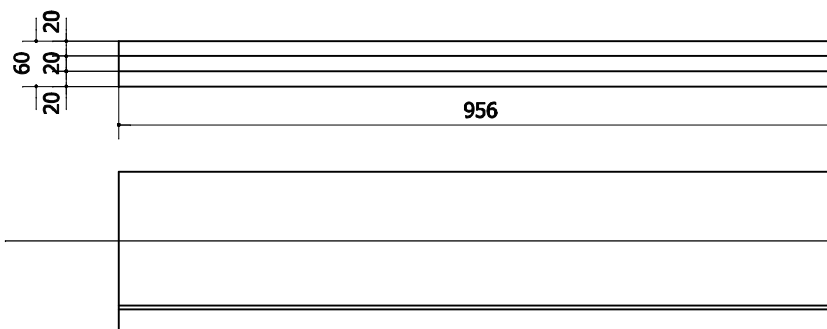
FIRMA "TU" <small>TEL. 041 41 48 126; 041 41 48 148 42-510 ZAWRÓ, UL. OFIAR KATYŃ 1</small>		K 14 NR RYSUNKU GRUDZIEŃ 2009 DATA 1: 20 SKALA PROJEKT FAZA KONSTRUKCJA BRANZA
<small>JEDNOSTKA PROJEKCYJNA GMINA BĘDZIN ul. 11-go Listopada 20 42-500 BĘDZIN</small>		
<small>INWESTOR ZACHOWANIE DZIEDZICTWA KULTUROWEGO I OSIĄGNIĘĆ KULTURALNYCH Z A G Ł E B I A TEMAT ZADANIA</small>		
<small>PROJEKT BUDOWLANO-WYKONAWCZY PUNKT WIDOKOWY PRZY ALEI HUGO KOŁĄTAJA WRAZ Z ZAGOSPODAROWANIEM WEJŚĆ DO PODZIEMIA 42-500 BĘDZIN, AL. H. Kołłątaja, działki nr ewi d. 22/1; 25/1; 29/1; 31/1; 32/1; 22/2; 25/2; 28; 28/2; 31/2; 32/2</small>		
<small>NAZWA OPRACOWANIA MUR OPOROWY M.O.4 - PRZEKRÓJ F-F NAZWA RYSUNKU</small>		
<small>mgr inż. Grzegorz Gruca PROJEKTANT</small>	<small>PODPIS</small>	<small>159/00 NR UPRAWNIENIA</small>
<small>mgr inż. Jolanta Caban SPRAWDZAJĄCY</small>	<small>PODPIS</small>	<small>665/01 NR UPRAWNIENIA</small>



MUR OPOROWY M.O.5 - PRZEKRÓJ 1:20

UWAGI

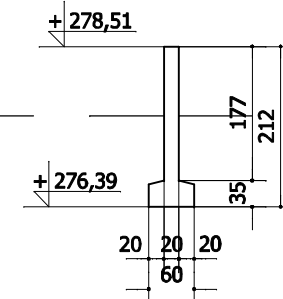
1. BETON: C30/37
CHUDY BETON: C8/10
2. STAL: (A-IIIIN) BSt500
3. WYKAZ STALI ZBROJENIOWEJ NR1



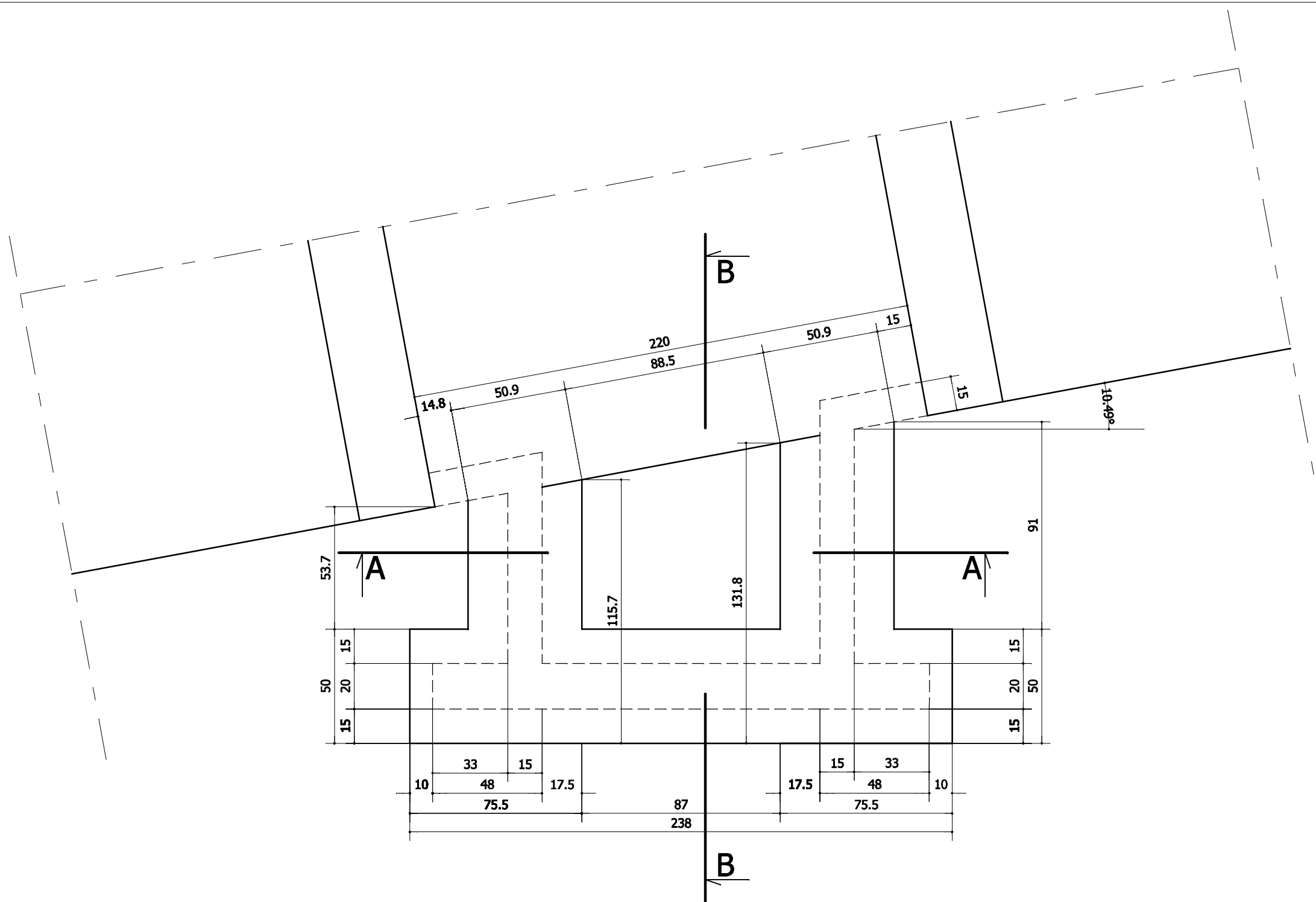
MUR OPOROWY M.O.5 1:100

UWAGA

1. Dokładne usytuowanie projektowanych ścian oporowych należy wytyczyć zgodnie z planem zagospodarowania terenu.
2. W przypadku wystąpienia w poziomie posadowienia konstrukcji oporowych gruntów nasypowych należy je wymienić na piaski średnie o $I_p = 0,50$.
3. W przypadku wystąpienia w poziomie posadowienia konstrukcji oporowych gruntów skalistych należy skontaktować się z projektantem w celu uzgodnienia posadowienia.
4. Powierzchnie murów oporowych stykające się z gruntem należy zaizolować 2 x ABIZOL R + P



FIRMA "TU" TEL. 09421 - 48 - 126; 094/31-48-146 42-310 ZARNO, UL. OFIAR KATYŃA 1		K 15
JEDNOSTKA PROJEKTOWA GMINA BĘDZIN ul. 11-tego Listopada 20 42 - 600 BĘDZIN		NR RYSUNKU
INWESTOR ZACHOWANIE DZIEDZICTWA KULTUROWEGO I OSIĄGNIĘĆ KULTURALNYCH Z A G K E B I A		GRUDZIEŃ 2008 DATA
TEMAT ZADANIA/ADRES PROJEKT BUDOWLANO-WYKONAWCZY PUNKT WIDOKOWY PRZY ALEI HUGO KOŁŁATAJA WRAZ Z ZAGOSPODAROWANIEM WEJŚC DO PODZIEMIA 42 - 500 BĘDZIN, AL. H. KOŁŁATAJA, działki nr ewi d. 22/1; 25/1; 28/1; 31/1; 32/1; 22/2; 25/2; 28; 28/2; 31/2; 32/2		1:100, 1:20 SKALA
NAZWA OPRACOWANIA MUR OPOROWY M.O.5 - RZUT I PRZEKRÓJ		PROJEKT FAZA KONSTRUKCJA BRANŻA
NAZWA RYSUNKU		
mgr inż. Grzegorz Gruca	PROJEKTANT	159/80 NR UPRAWNIEN
mgr inż. Jolanta Caben	SPRAWDZAJĄCY	665/01 NR UPRAWNIEN



WEJŚCIE POJEDYNCZE W1 - FUNDAMENTY 1:20

UWAGA

1. Dokładne usytuowanie projektowanych konstrukcji należy wytyczyć zgodnie z planem zagospodarowania terenu.
2. W przypadku wystąpienia w poziomie posadowienia konstrukcji gruntów nasypowych należy je wymienić na piaski średnie o $I_p = 0,50$.
3. W przypadku wystąpienia w poziomie posadowienia konstrukcji oporowych gruntów skalistych należy skontaktować się z projektantem w celu uzgodnienia posadowienia.
4. Powierzchnie konstrukcji żelbetonowych stykające się z gruntem należy zaizolować 2 x ABIZOL R + P

UWAGI

1. BETON: C30/37
CHUDY BETON: C8/10
2. STAL: (A-IIIIN) BSt500
3. WYKAZ STALI ZBROJENIOWEJ NR2

FIRMA "TU"

TEL. 041 41 48 120; 041 41 48 148
42-510 ZAWRZ, UL. OFIAR KATYŃA 1

JEDYNOŚĆ PROJEKTOWA
GMINA BĘDZIN
ul. 11-go Listopada 20
42-500 BĘDZIN

INWESTOR

ZACHOWANIE DZIEDZICTWA KULTUROWEGO I OSIĄGNIĘĆ KULTURALNYCH
Z A G Ł E B I A
TEMAT ZADANIA/ADRES

PROJEKT BUDOWLANO-WYKONAWCZY
PUNKT WIDOKOWY PRZY ALEI HUGO KOŁĄTAJA WRAZ
Z ZAGOSPODAROWANIEM WEJŚĆ DO PODZIEMIA
42-500 BĘDZIN, AL. H. KOŁĄTAJA, DZIAŁKI nr ewi
d. 22/1; 25/1; 29/1; 31/1; 32/1; 22/2; 25/2; 28; 29/2; 31/2; 32/2

NAZWA OPRACOWANIA

WEJŚCIE POJEDYNCZE W1 - FUNDAMENTY
NAZWA RYSUNKU

mgr inż. Grzegorz Gruca	159/00
PROJEKTANT	NR UPRAWNIENI
mgr inż. Jolanta Caban	665/01
SPRAWDZAJĄCY	NR UPRAWNIENI

K 16

NR RYSUNKU

GRUDZIEŃ 2009

DATA

1:20

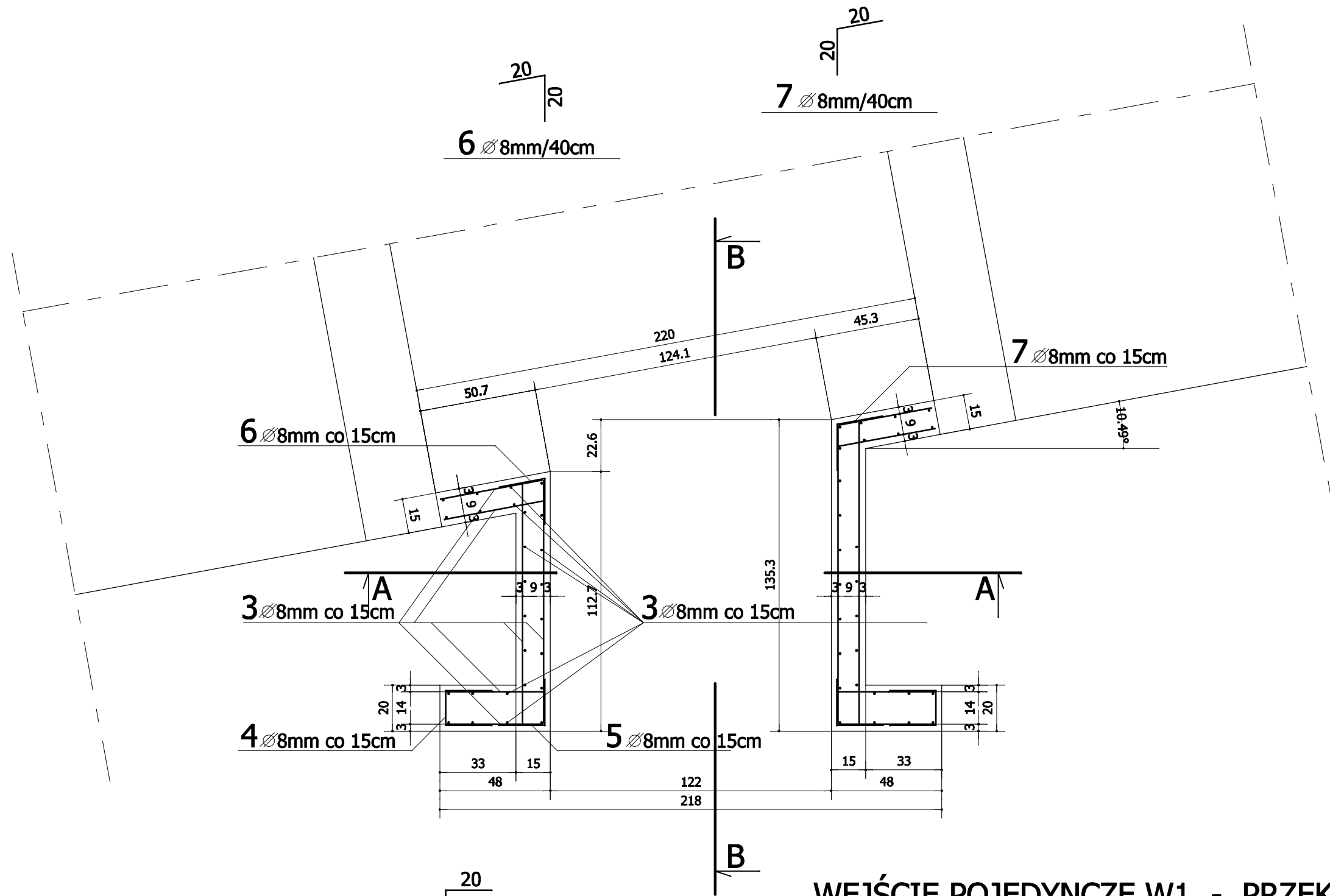
SKALA

PROJEKT

FAZA

KONSTRUKCJA

BRANŻA

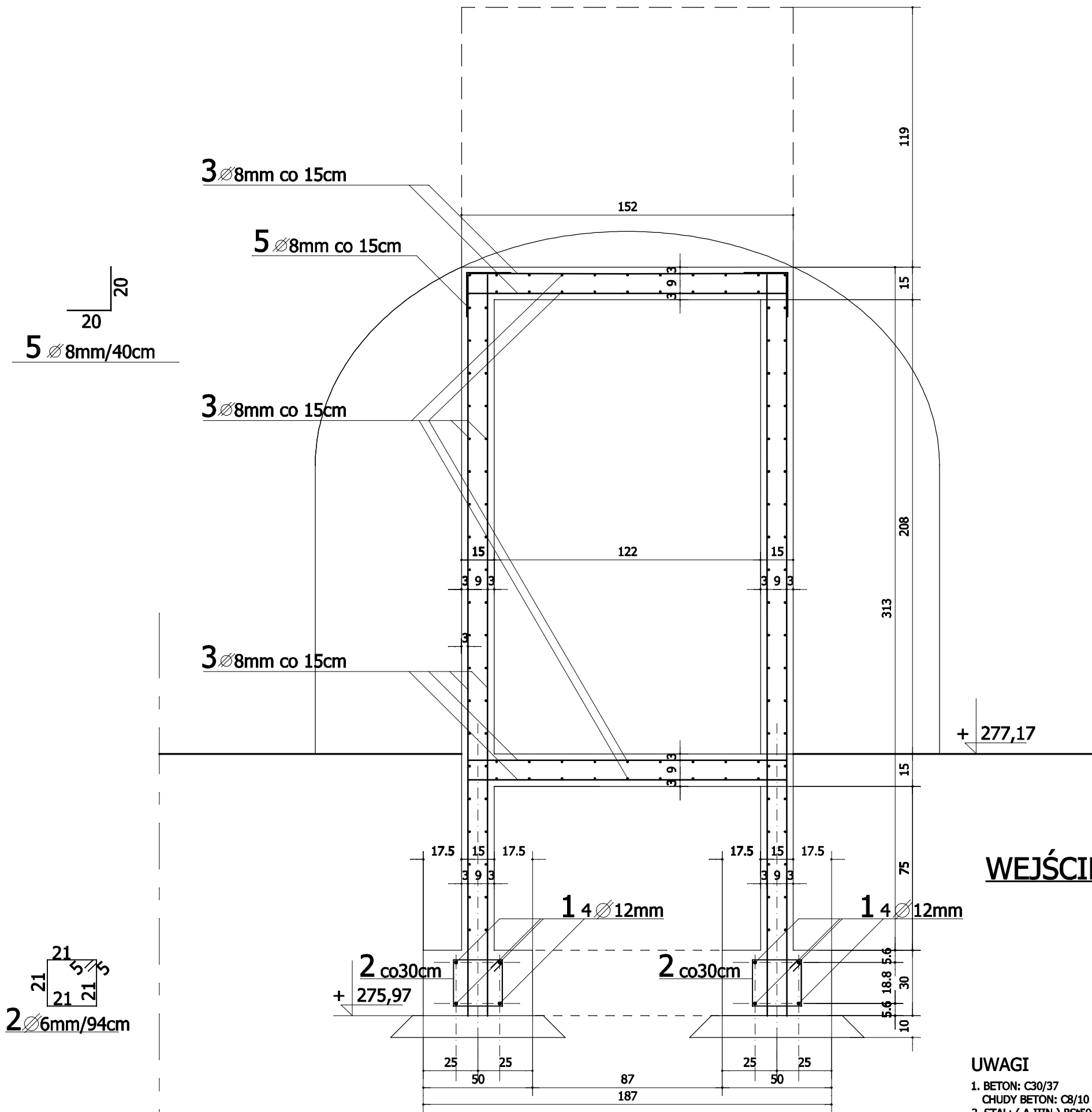


WEJŚCIE POJEDYNCZE W1 - PRZEKRÓJ POZIOMY
1:20

UWAGI

1. BETON: C30/37
CHUDY BETON: C8/10
2. STAL: (A-IIIIN) BSt500
3. WYKAZ STALI ZBROJENIOWEJ NR2

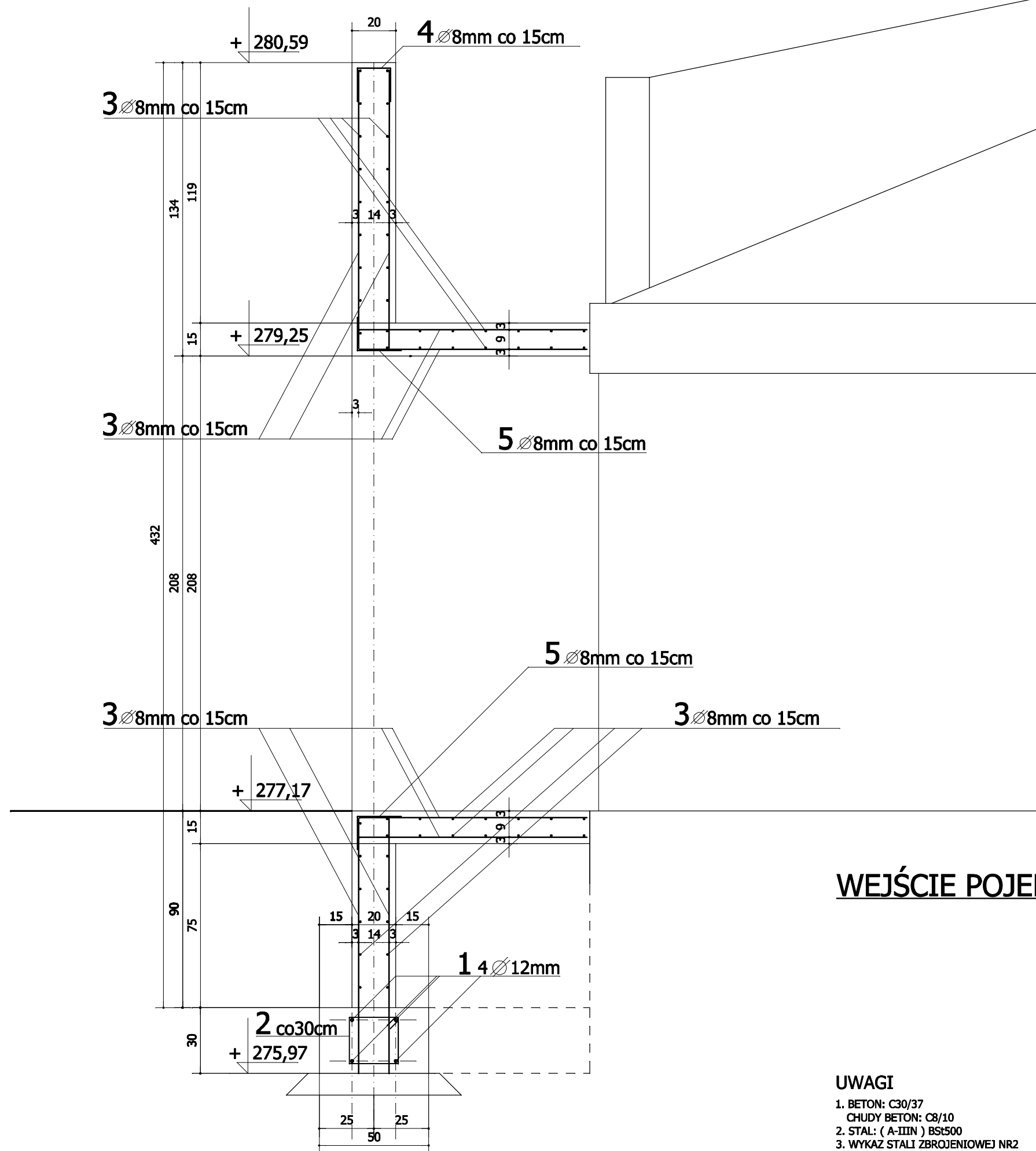
FIRMA "TU" <small>TEL. 0431 - 49 - 126; 0431 - 48 - 148 42-510 ZAROK, UL. OFIAR KATYŃA 1</small>		K 17
<small>JEDNOSTKA PROJEKTOWA GMINA BĘDZIN ul. 11-ego Listopada 20 42 - 500 BĘDZIN</small>		<small>NR RYSUNKU GRUDZIEŃ 2009 DATA</small>
<small>ZACHOWANIE DZIEDZICTWA KULTUROWEGO I OSIĄGNIĘĆ KULTURALNYCH Z A G Ł E B I A TEMAT ZADANIA ADRES</small>		<small>1:20 SKALA</small>
<small>PROJEKT BUDOWLANO-WYKONAWCZY PUNKT WIDOKOWY PRZY ALEI HUGO KOŁĄTAJA WRAZ Z ZAGOSPODAROWANIEM WEJŚC DO PODZIEMI 42 - 500 BĘDZIN, AL. H. Kołłątaja, działki nr ewi d. 22/1; 25/1; 29/1; 31/1; 32/1; 22/2; 25/2; 28; 28/2; 31/2; 32/2</small>		<small>PROJEKT FAZA KONSTRUKCJA BRANZA</small>
<small>NAZWA OPRACOWANIA WEJŚCIE POJEDYNCZE W1 - PRZEKRÓJ POZIOMY NAZWA RYSUNKU</small>		
<small>mgr inż. Grzegorz Gruca PROJEKTANT</small>	<small>159/00 NR UPRAWNIEN</small>	
<small>mgr inż. Jolanta Caban SPRAWDZAJĄCY</small>	<small>665/01 NR UPRAWNIEN</small>	



WEJŚCIE POJEDYNCZE W1 - PRZEKRÓJ A-A 1:20

- UWAGI**
- BETON: C30/37
CHUDY BETON: C8/10
 - STAL: (A-IIIIN) BSt500
 - WYKAZ STALI ZBROJENIOWEJ NR2

FIRMA "TU"		K 18
TEL. 041 41 48 120; 041 41 48 140 42-510 ZAWRÓ, UL. OFIAR KATYŃA 1		NR RYSUNKU
JEDNOSTKA PROJEKCYJNA GMINA BĘDZIN ul. 11-go Listopada 20 42-500 BĘDZIN		GRUDZIEŃ 2009
ZACHOWANIE DZIEDZICTWA KULTUROWEGO I OSIĄGNIĘĆ KULTURALNYCH Z A G Ł E B I A		DATA
PROJEKT BUDOWLANO-WYKONAWCZY PUNKT WIDOKOWY PRZY ALEI HUGO KOŁĄTAJA WRAZ Z ZAGOSPODAROWANIEM WEJŚĆ DO PODZIEMIA 42-500 BĘDZIN, AL. H. Kołłątaja, działki nr ewi d. 22/1; 25/1; 28/1; 31/1; 32/1; 22/2; 25/2; 28; 28/2; 31/2; 32/2		1: 20
NAZWA OPRACOWANIA WEJŚCIE POJEDYNCZE W1 - PRZEKRÓJ A-A		SKALA
NAZWA RYSUNKU		PROJEKT
mgr inż. Grzegorz Grucha	159/00	FAZA
PROJEKTANT	PODPIS	NR UPRAWNIENI
mgr inż. Jolanta Caban	665/01	KONSTRUKCJA
SPRAWDZAJĄCY	PODPIS	BRANZA

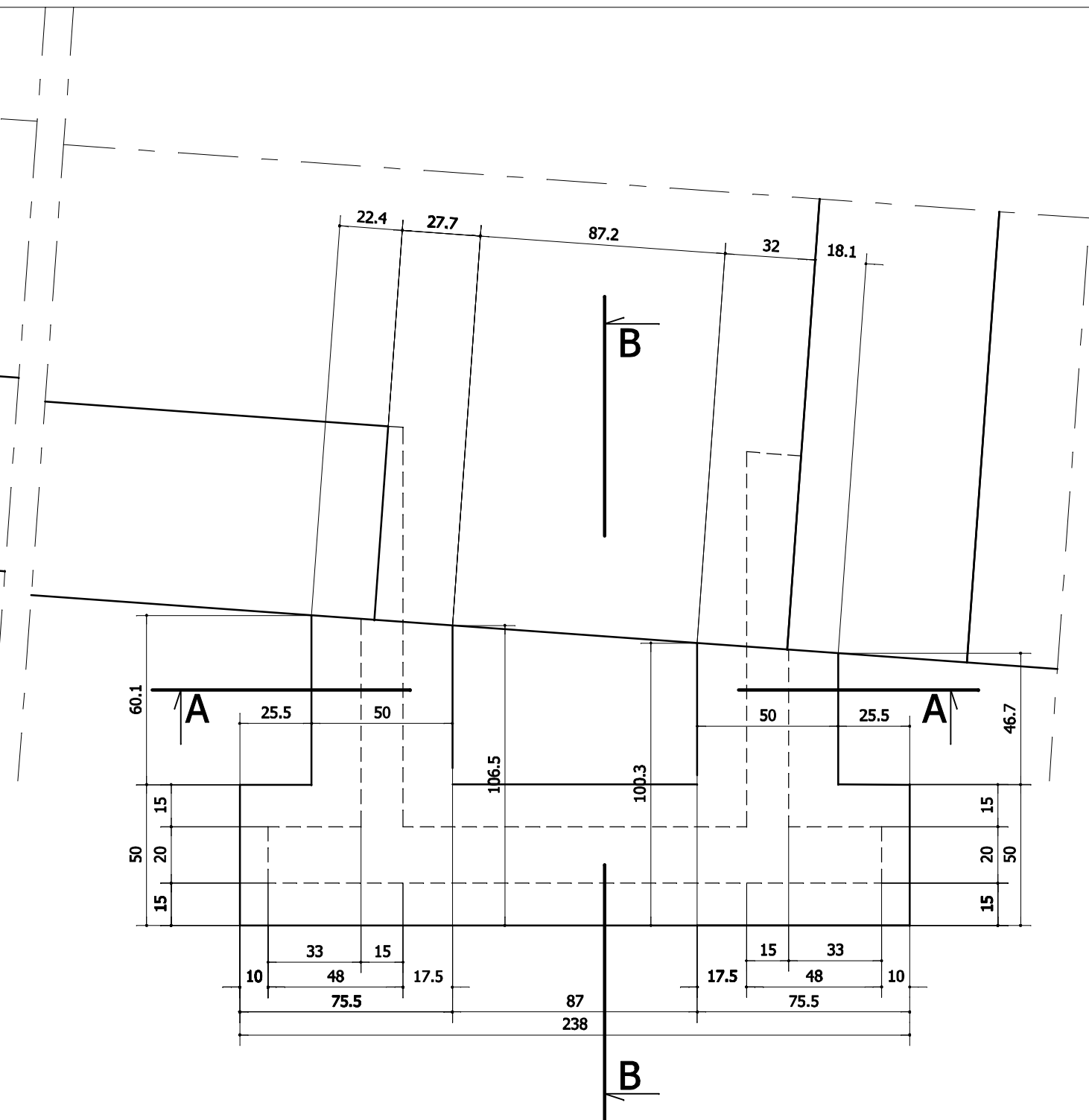
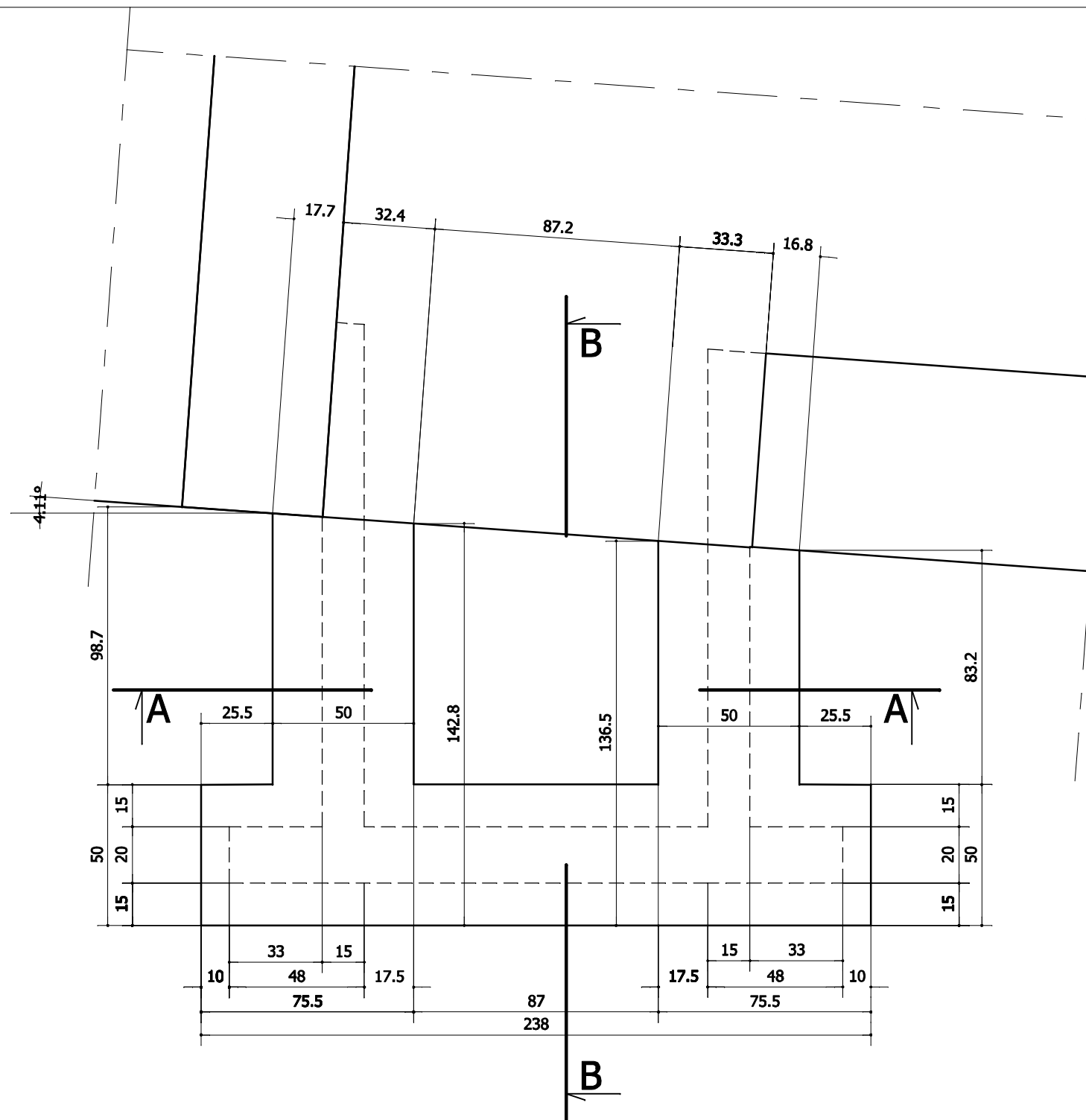


WEJŚCIE POJEDYNCZE W1 - PRZEKRÓJ B-B 1:20

UWAGI

1. BETON: C30/37
CHUDY BETON: C8/10
2. STAL: (A-IIIIN) BSt500
3. WYKAZ STALI ZBROJENIOWEJ NR2

FIRMA "TU" <small>TEL. 041 41 48 126; 041 41 48 148 42-510 ZAWRÓ, UL. OFIAR KATYŃA 1</small>		K 19
<small>JEDNOSTKA PROJEKCYJNA GMINA BĘDZIN ul. 11-go Listopada 20 42-500 BĘDZIN</small>		<small>NR RYSUNKU</small> GRUDZIEŃ 2009 <small>DATA</small>
<small>ZACHOWANIE DZIEDZICTWA KULTUROWEGO I OSIĄGNIĘĆ KULTURALNYCH Z A G Ł E B I A</small>		<small>PROJEKT</small> FAZA KONSTRUKCJA BRANZA
<small>PROJEKT BUDOWLANO-WYKONAWCZY PUNKT WIDOKOWY PRZY ALEI HUGO KOŁĄTAJA WRAZ Z ZAGOSPODAROWANIEM WEJŚĆ DO PODZIEMIA 42-500 BĘDZIN, AL. H. Kołłątaja, działki nr ewi d. 22/1; 25/1; 29/1; 31/1; 32/1; 22/2; 25/2; 28; 29/2; 31/2; 32/2</small>		<small>1: 20</small> SKALA
<small>NAZWA OPRAWIANIA WEJŚCIE POJEDYNCZE W1 - PRZEKRÓJ B-B</small>		<small>NAZWA RYSUNKU</small>
<small>mgr inż. Grzegorz Gruca</small>	<small>159/00</small>	
<small>PROJEKTANT</small>	<small>PODPIS</small>	<small>NR UPRAWNIENI</small>
<small>mgr inż. Jolanta Caban</small>	<small>665/01</small>	
<small>SPRAWDZAJĄCY</small>	<small>PODPIS</small>	<small>NR UPRAWNIENI</small>



WEJŚCIE PODWÓJNE W2 - FUNDAMENTY 1:20

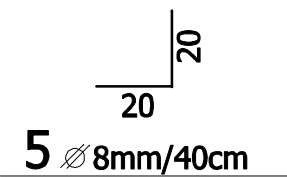
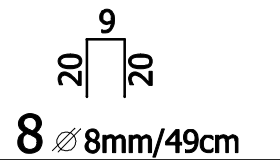
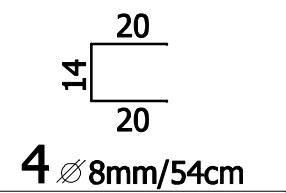
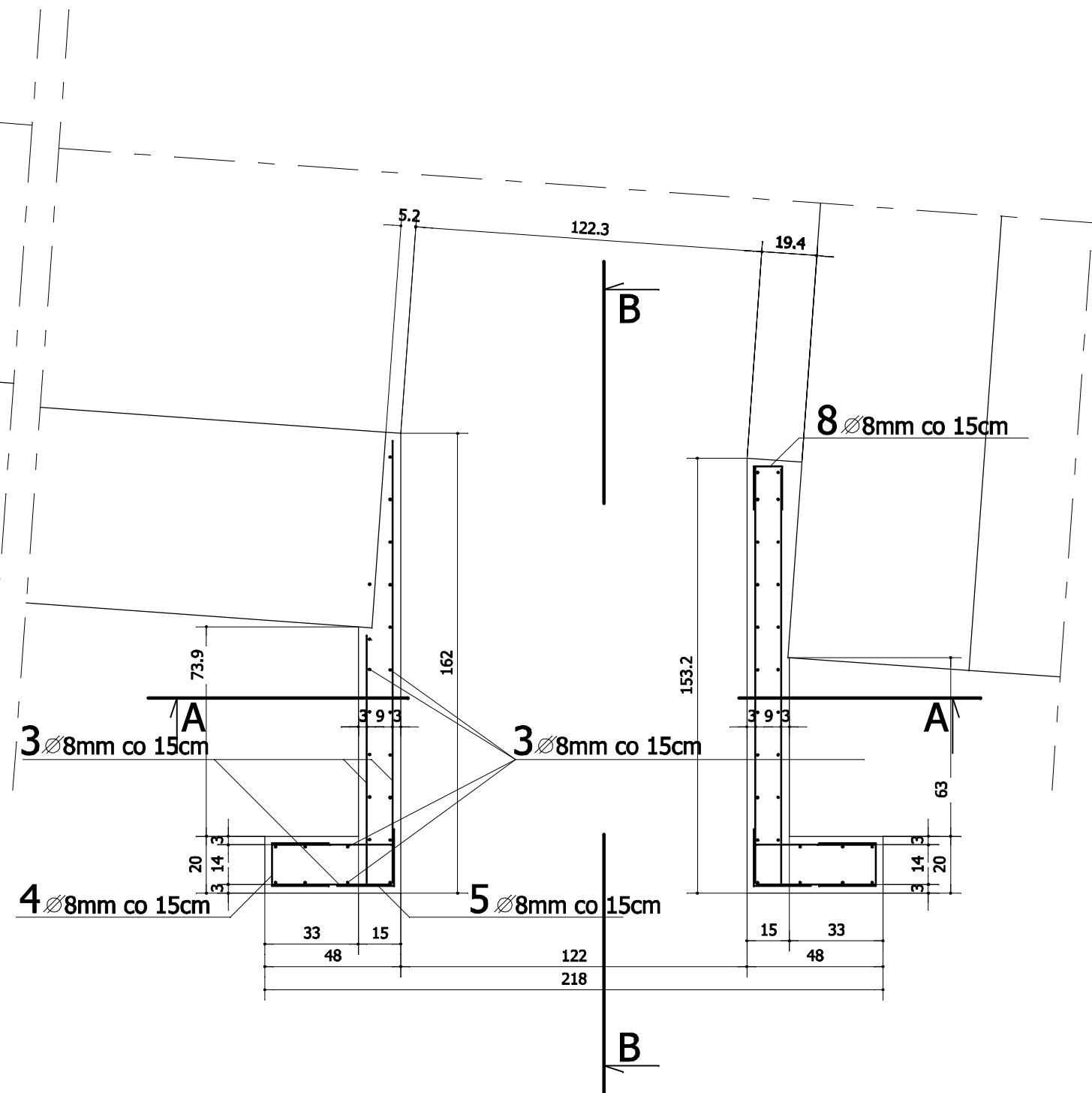
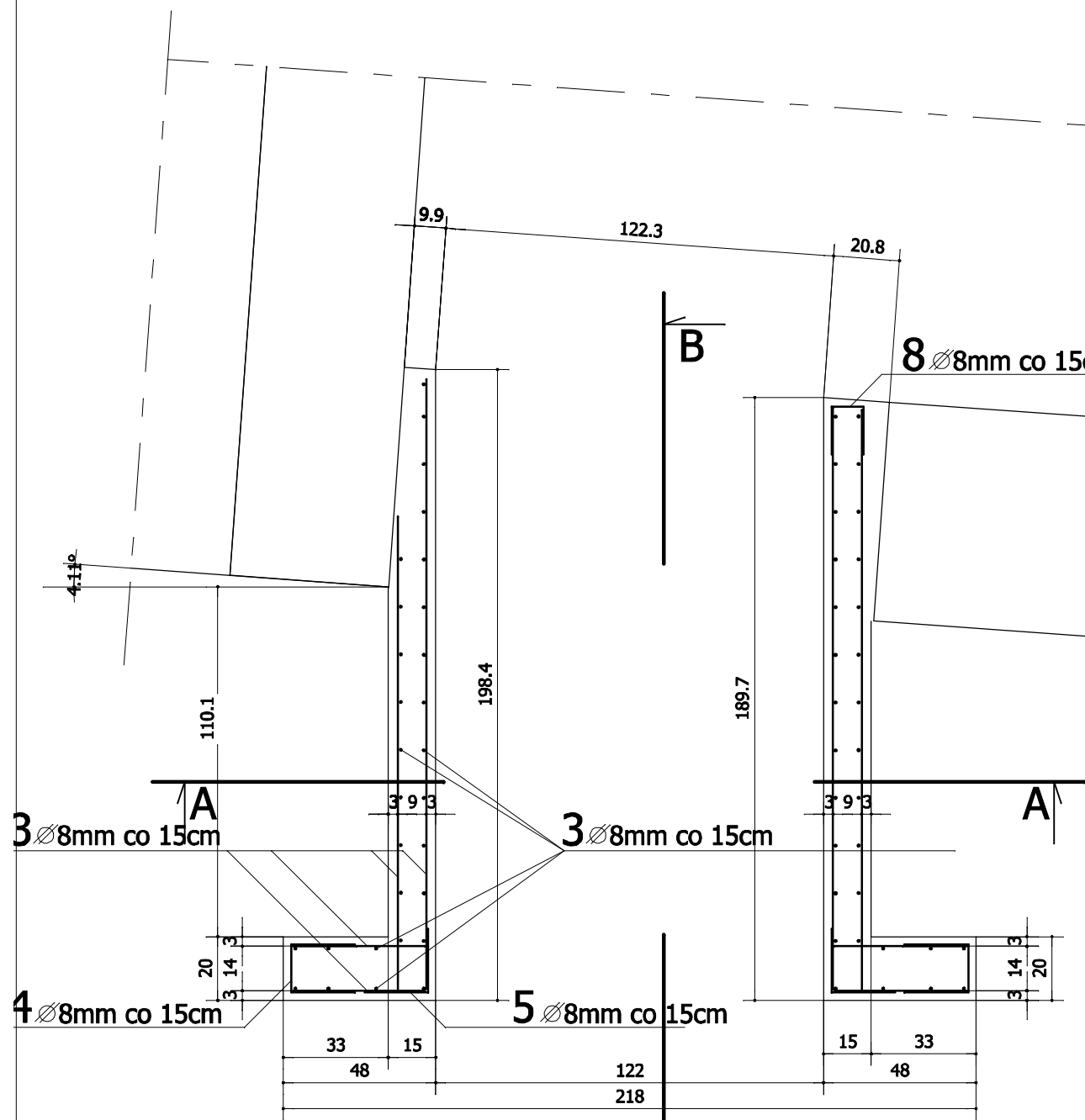
UWAGA

1. Dokładne usytuowanie projektowanych konstrukcji należy wytyczyć zgodnie z planem zagospodarowania terenu.
2. W przypadku wystąpienia w poziomie posadowienia konstrukcji gruntów nasypowych należy je wymienić na piaski średnie o $I_p = 0,50$.
3. W przypadku wystąpienia w poziomie posadowienia konstrukcji oporowych gruntów skalistych należy skontaktować się z projektantem w celu uzgodnienia posadowienia.
4. Powierzchnie konstrukcji żelbetowych stykające się z gruntem należy zaizolować 2 x ABIZOL R + P

UWAGI

1. BETON: C30/37
CHUDY BETON: C8/10
2. STAL: (A-IIIN) BSt500
3. WYKAZ STALI ZBROJENIOWEJ NR2

FIRMA "TU"		K 20
TEL. 041 41 - 48 - 126; 041 41 - 48 - 148 42-510 ZAWRÓŁ UL. OFIAR KATYŃA 1		NR RYSUNKU
JEDNOSTKA PROJEKTOWA GMINA BĘDZIN ul. 11-go Listopada 20 42-500 BĘDZIN		GRUDZIEŃ 2009
INWESTOR ZACHOWANIE DZIEDZICTWA KULTUROWEGO I OSIĄGNIĘĆ KULTURALNYCH Z A G Ł E B I A		DATA
TEMAT ZADANIA/ADRES		1: 20
PROJEKT BUDOWLANO-WYKONAWCZY PUNKT WIDOKOWY PRZY ALEI HUGO KOŁĄTAJA WRAZ Z ZAGOSPODAROWANIEM WEJŚĆ DO PODZIEMIA 42-500 BĘDZIN, AL. H. KOŁĄTAJA, DZIAŁKI nr ewi d. 22/1; 25/1; 29/1; 31/1; 32/1; 22/2; 25/2; 28; 28/2; 31/2; 32/2		SKALA
NAZWA OPRACOWANIA WEJŚCIE POJEDYŃCZE W1 - FUNDAMENTY		PROJEKT
NAZWA RYSUNKU		FAZA
mgr inż. Grzegorz Gruca 159/90		KONSTRUKCJA
PROJEKTANT POOPB NR UPRAWNIENI		BRANZA
mgr inż. Jolanta Caban 665/01		
SPRAWDZAJĄCY POOPB NR UPRAWNIENI		

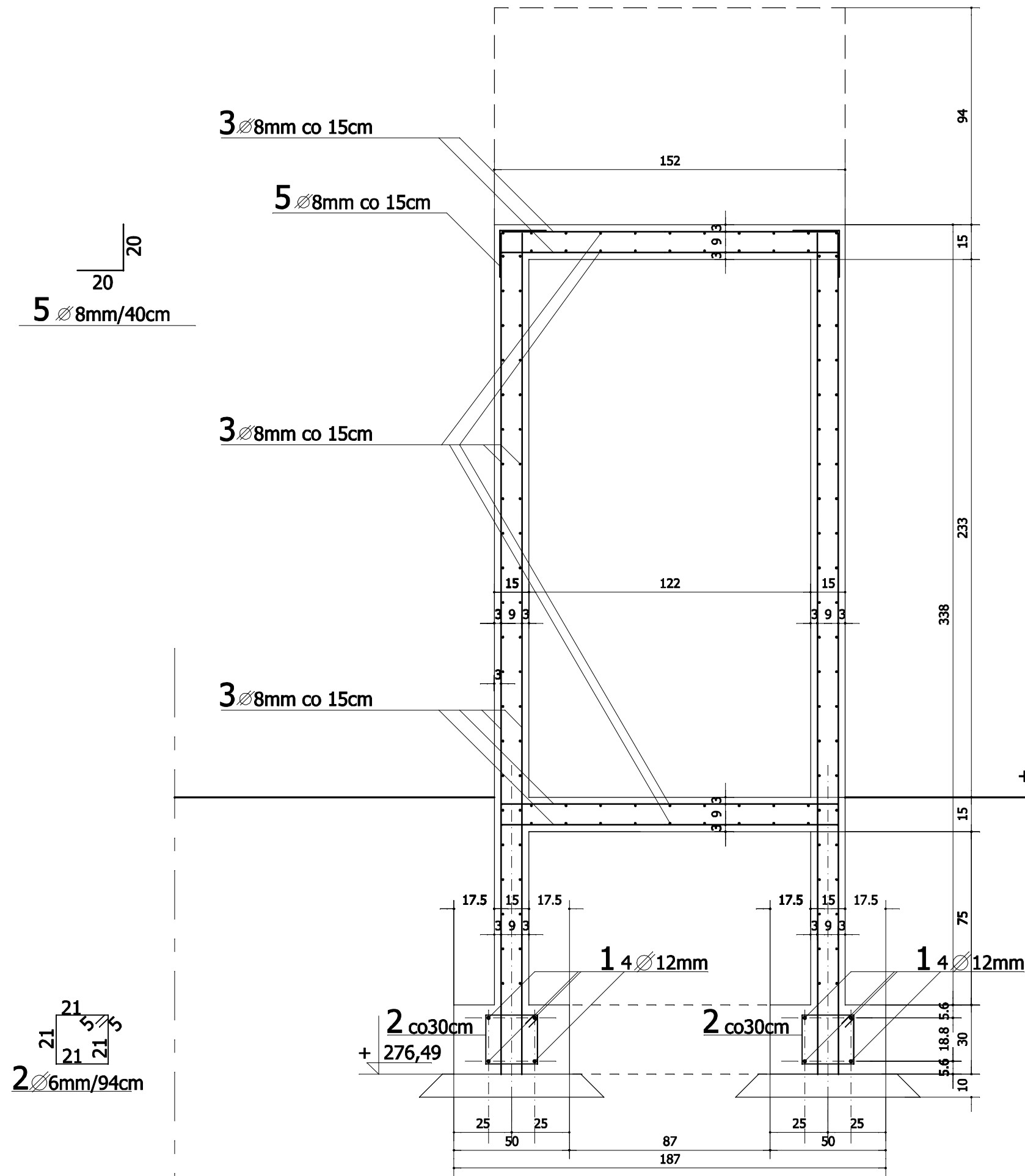


WEJŚCIE PODWÓJNE W2 - PRZEKRÓJ POZIOMY 1:20

UWAGI

1. BETON: C30/37
CHUDY BETON: C8/10
2. STAL: (A-IIIIN) BSt500
3. WYKAZ STALI ZBROJENIOWEJ NR2

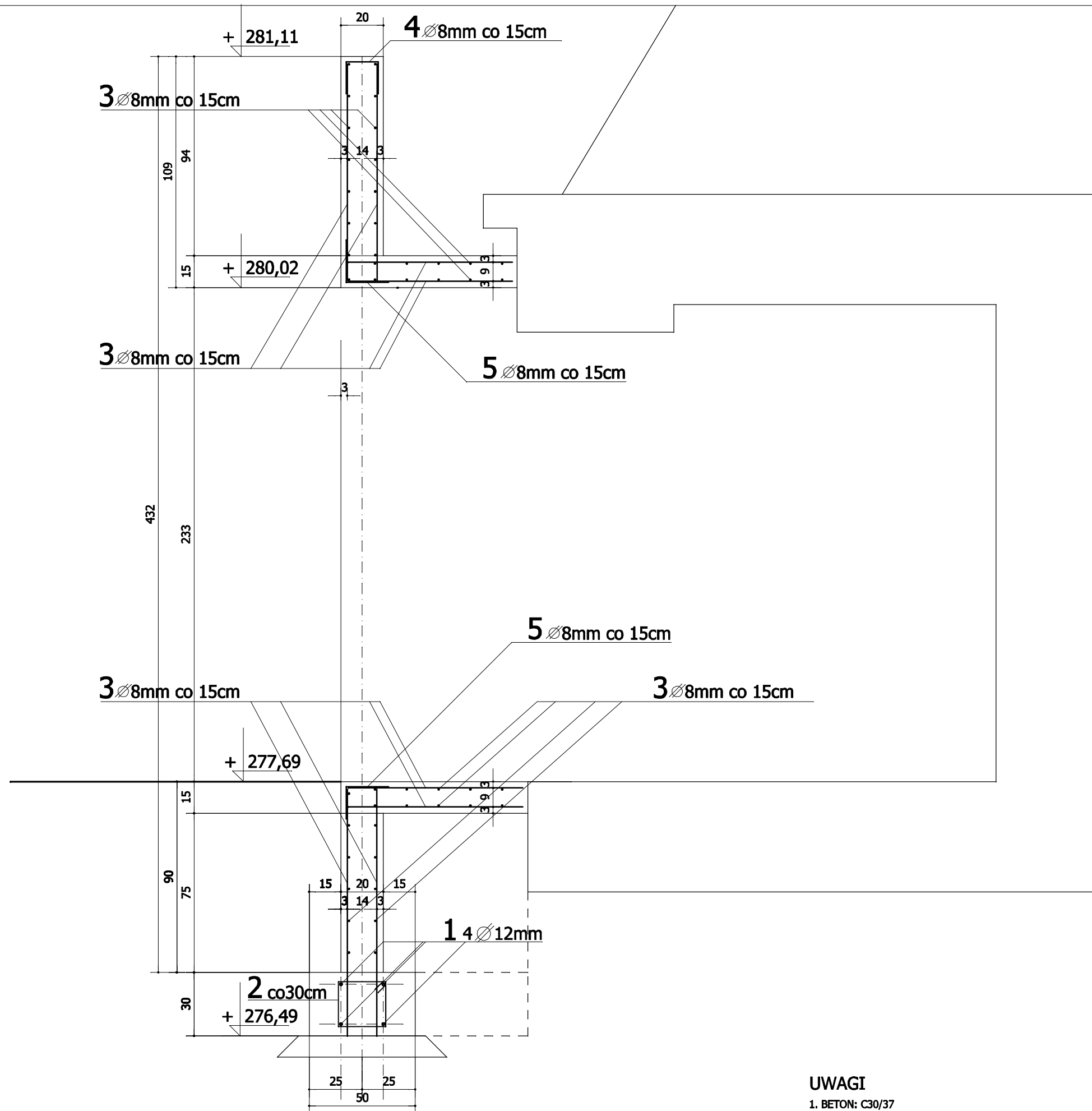
FIRMA "TU"		K 21
TEL. 041 41 48 126; 041 41 48 148 42-510 ZARÓD. UL. OFIAR KATYŃA 1		
JEDNOSTKA PROJEKCYJNA GMINA BĘDZIN ul. 11-ego Listopada 20 42-500 BĘDZIN		NR RYSUNKU
INWESTOR ZACHOWANIE DZIEDZICTWA KULTUROWEGO I OSIĄGNIĘĆ KULTURALNYCH Z A G Ł E B I A		GRUDZIEŃ 2009
NAZWA OPRAWOWANIA WEJŚCIE POŁĘDNYCZE W1 - PRZEKRÓJ POZIOMY		DATA
NAZWA RYSUNKU		1: 20
mgr inż. Grzegorz Gruca PROJEKTANT		PROJEKT
mgr inż. Jolanta Caban SPRAWDZAJĄCY		FAZA
159/00 NR UPRAWNIEN		KONSTRUKCJA
665/01 NR UPRAWNIEN		BRANZA



WEJŚCIE PODWÓJNE W2 - PRZEKRÓJ A-A 1:20

- UWAGI**
1. BETON: C30/37
CHUDY BETON: C8/10
 2. STAL: (A-III) BSt500
 3. WYKAZ STALI ZBROJENIOWEJ NR2

FIRMA "TU"		K 22
TEL. 0431 - 48 - 126; 0431 - 48 - 148 42-510 ZAWRŁ UL. OFIAR KATYŃA 1		NR RYSUNKU
JEDNOSTKA PROJEKCYJNA GMINA BĘDZIN ul. 11-go Listopada 20 42 - 500 BĘDZIN		GRUDZIEŃ 2009
ZACHOWANIE DZIEDZICTWA KULTUROWEGO I OSIĄGNIĘĆ KULTURALNYCH Z A G Ł E B I A		DATA
TEMAT ZADANIA ADRES		1: 20
PROJEKT BUDOWLANO-WYKONAWCZY PUNKT WIDOKOWY PRZY ALEI HUGO KOŁĄTAJA WRAZ Z ZAGOSPODAROWANIEM WEJŚĆ DO PODZIEMIA 42 - 500 BĘDZIN, AL. H. Kołłątaja, działki nr ewi d. 22/1; 25/1; 29/1; 31/1; 32/1; 22/2; 25/2; 28; 29/2; 31/2; 32/2		SKALA
NAZWA OPRAWOWANIA		PROJEKT
WEJŚCIE PODWÓJNE W1 - PRZEKRÓJ A-A		FAZA
NAZWA RYSUNKU		KONSTRUKCJA
mgr inż. Grzegorz Grucha		BRANZA
PROJEKTANT		159/00
mgr inż. Jolanta Caban		NR UPRAWNIEŃ
SPRAWDZAJĄCY		665/01
PODPIS		NR UPRAWNIEŃ



WEJŚCIE PODWÓJNE W2 - PRZEKRÓJ B-B 1:20

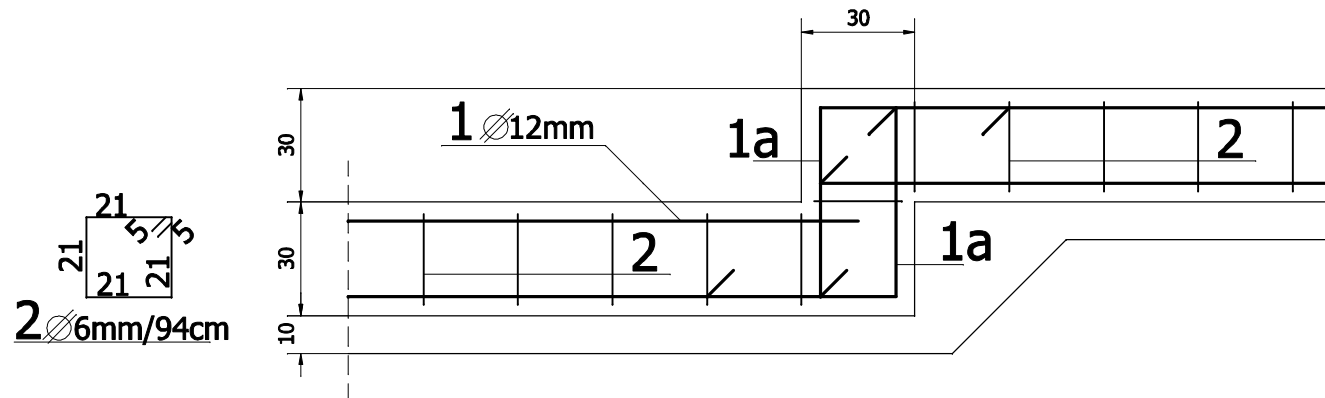
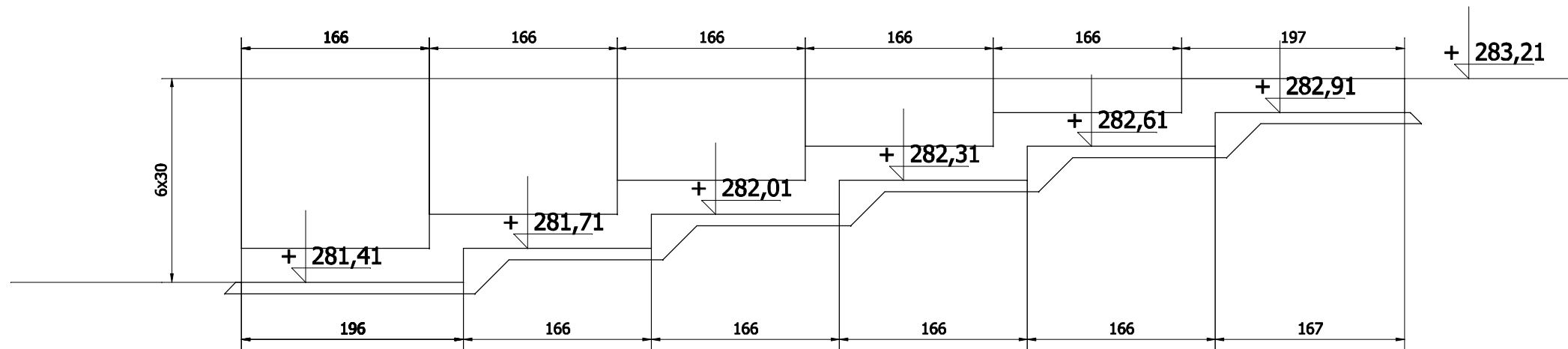
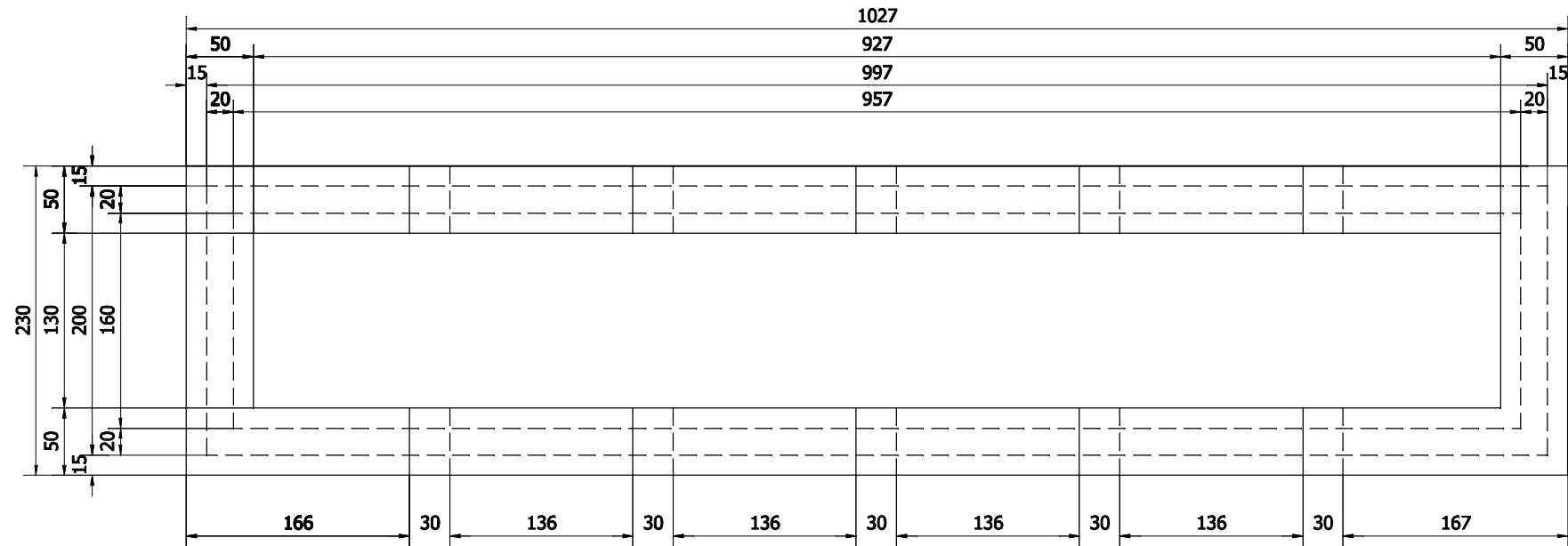
UWAGI

1. BETON: C30/37
CHUDY BETON: C8/10
2. STAL: (A-IIIIN) BSt500
3. WYKAZ STALI ZBROJENIOWEJ NR2

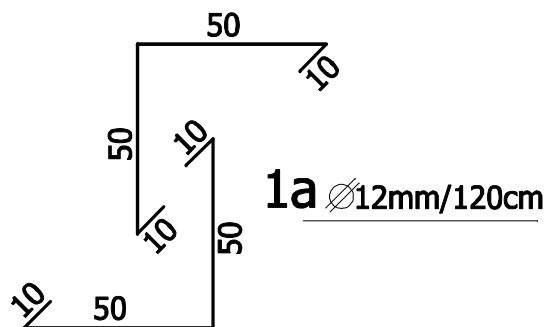
FIRMA "TU"		K 23
<small>TEL. 0431 - 48 - 126; 0431 - 48 - 148 42-510 ZAWRZ. UL. OFIAR KATYŃA 1</small>		NR RYSUNKU
<small>JEDNOSTKA PROJEKCYJNA GMINA BĘDZIN ul. 11-go Listopada 20 42 - 500 BĘDZIN</small>		GRUDZIEŃ 2009
<small>INWESTOR ZACHOWANIE DZIEDZICTWA KULTUROWEGO I OSIĄGNIĘĆ KULTURALNYCH Z A G Ł E B I A</small>		DATA
<small>TEMAT ZADANIA/ADRES</small>		1: 20
<small>PROJEKT BUDOWLANO-WYKONAWCZY PUNKT WIDOKOWY PRZY ALEI HUGO KOŁĄTAJA WRAZ Z ZAGOSPODAROWANIEM WEJŚĆ DO PODZIEMIA 42 - 500 BĘDZIN, AL. H. Kołłątaja, działki nr ewi d. 22/1; 25/1; 29/1; 31/1; 32/1; 22/2; 25/2; 28; 29/2; 31/2; 32/2</small>		SKALA
<small>NAZWA OPRACOWANIA WEJŚCIE POŁĘDNYCZE W1 - PRZEKRÓJ B-B</small>		PROJEKT
<small>NAZWA RYSUNKU</small>		FAZA
<small>mgr inż. Grzegorz Gruca 159/00</small>		KONSTRUKCJA
<small>PROJEKTANT PODOPIB NR UPRAWNIENI</small>		BRANZA
<small>mgr inż. Jolanta Caban 665/01</small>		
<small>SPRAWDZAJĄCY PODOPIB NR UPRAWNIENI</small>		

UWAGA

1. Dokładne usytuowanie projektowanych konstrukcji należy wytyczyć zgodnie z planem zagospodarowania terenu.
2. W przypadku wystąpienia w poziomie posadowienia konstrukcji gruntów nasypowych należy je wymienić na płaski średnie o $I_0 = 0,50$.
3. W przypadku wystąpienia w poziomie posadowienia konstrukcji oporowych gruntów skalistych należy skontaktować się z projektantem w celu uzgodnienia posadowienia.
4. Powierzchnie konstrukcji żelbetonowych stykające się z gruntem należy zaizolować 2 x ABIZOL R + P



**ZBROJENIE ŁAWY
SCHODKOWEJ 1:20**

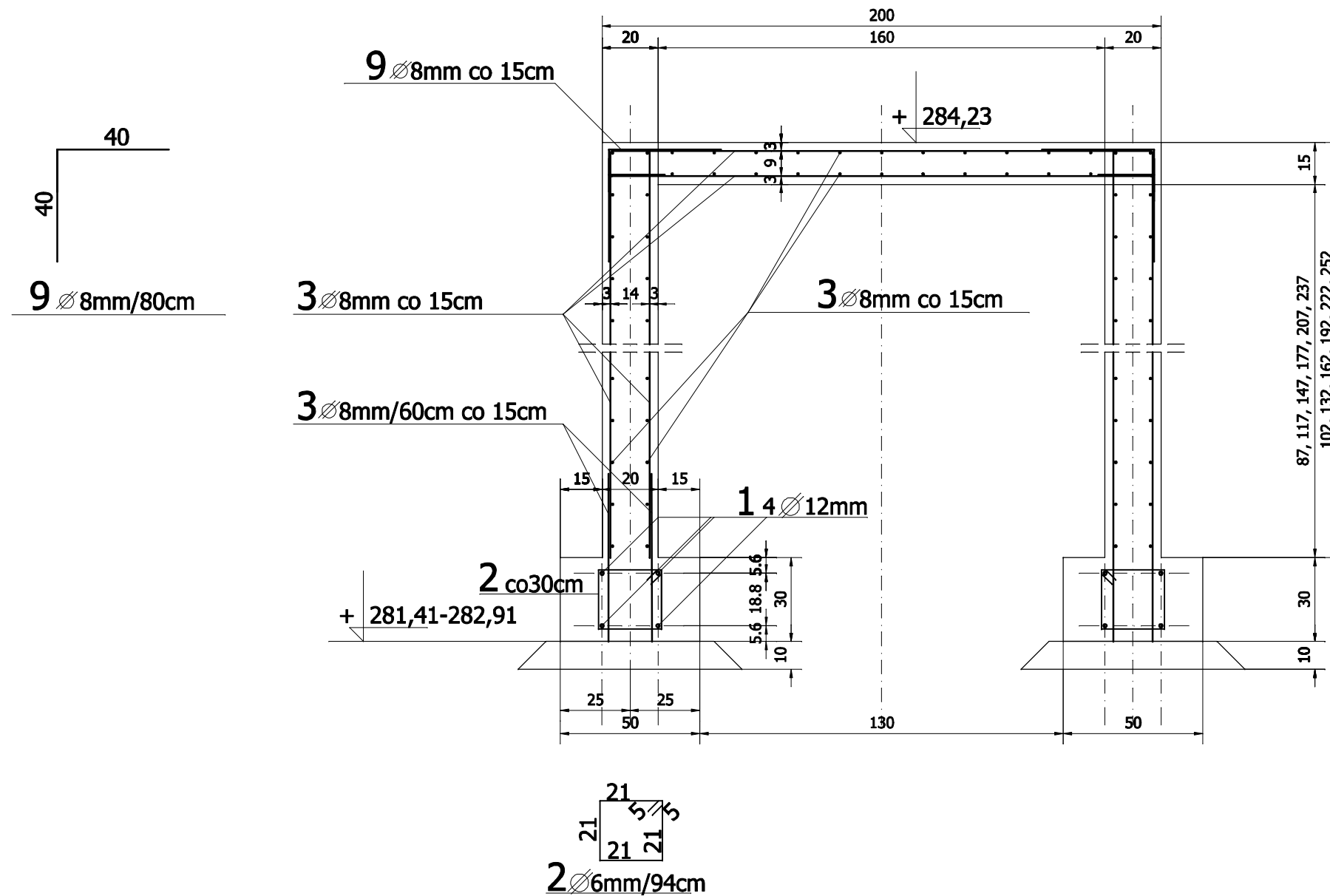


TARAS WIDOKOWY T.W. - FUNDAMENTY 1:20

UWAGI

1. BETON: C30/37
CHUDY BETON: C8/10
2. STAL: (A-IIIIN) BSt500
3. WYKAZ STALI ZBROJENIOWEJ NR2

FIRMA "TU"		K 24
<small>TEL. 041 41 48 126; 041 41 48 148 42-510 ZAWRÓ, UL. OFIAR KATYŃA 1</small>		
<small>JEDNOSTKA PROJEKCYJNA GMINA BĘDZIN ul. 11-ego Listopada 20 42-500 BĘDZIN</small>		
<small>INWESTOR ZACHOWANIE DZIEDZICTWA KULTUROWEGO I OSIĄGNIĘĆ KULTURALNYCH Z A G Ł E B I A</small>		
<small>PROJEKT BUDOWLANO-WYKONAWCZY PUNKT WIDOKOWY PRZY ALEI HUGO KOŁĄTAJA WRAZ Z ZAGOSPODAROWANIEM WEJŚĆ DO PODZIEMIA 42-500 BĘDZIN, AL. H. Kołłątaja, działki nr ewi d. 22/1; 25/1; 29/1; 31/1; 32/1; 22/2; 25/2; 28; 28/2; 31/2; 32/2</small>		
<small>NAZWA OPRACOWANIA TARAS WIDOKOWY T.W. - FUNDAMENTY</small>		
<small>NAZWA RYSUNKU</small>		
<small>mgr inż. Grzegorz Gruca</small>	<small>159/00</small>	<small>NR RYSUNKU</small> GRUDZIEŃ 2009 DATA 1: 20 SKALA PROJEKT FAZA KONSTRUKCJA BRANZA
<small>PROJEKTANT</small>	<small>POPiB</small>	
<small>mgr inż. Jolanta Caban</small>	<small>665/01</small>	
<small>SPRAWDZAJĄCY</small>	<small>POPiB</small>	
	<small>NR UPRAWNIENI</small>	

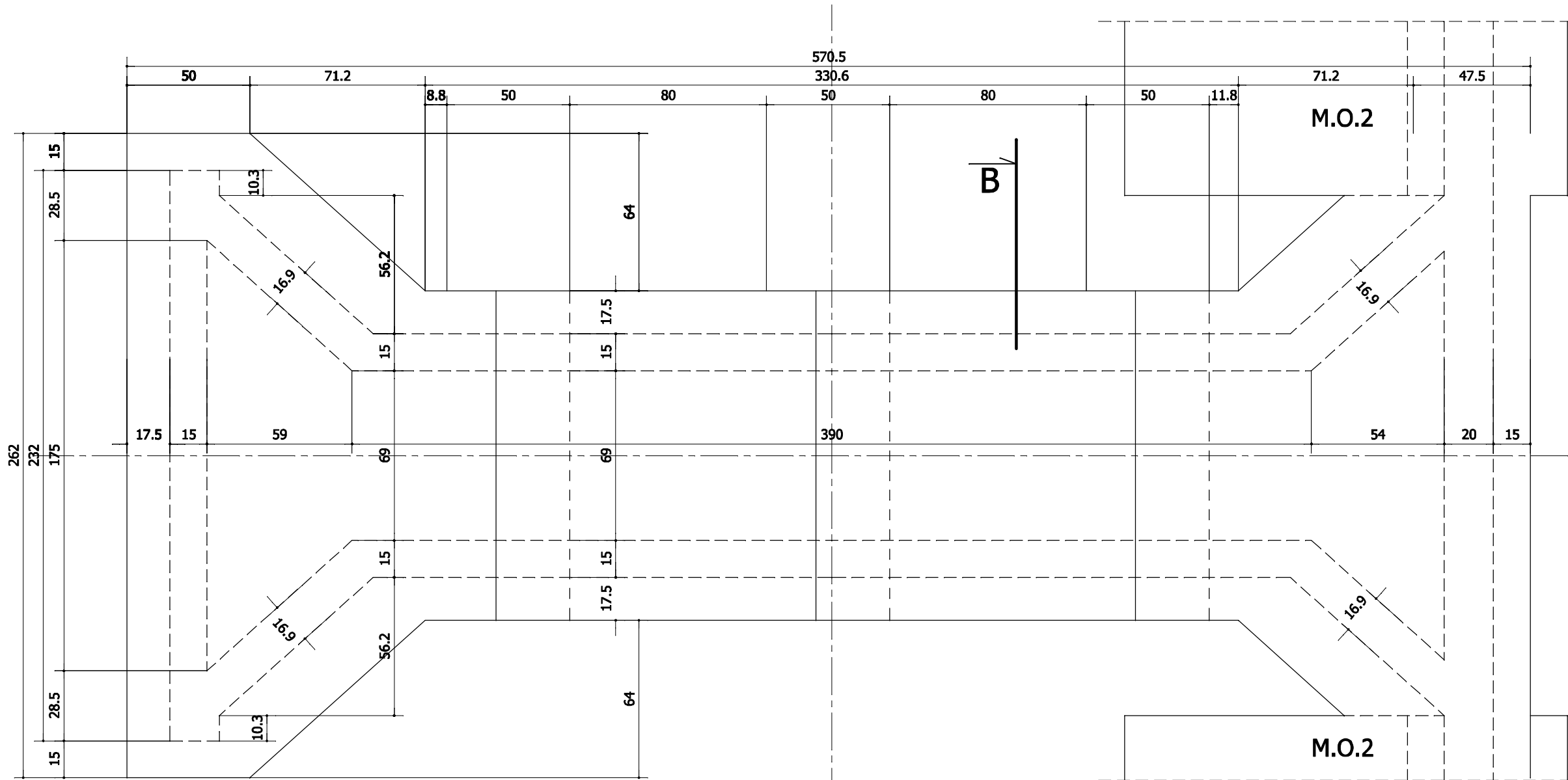


TARAS WIDOKOWY T.W. - PRZEKRÓJ 1:20

UWAGI

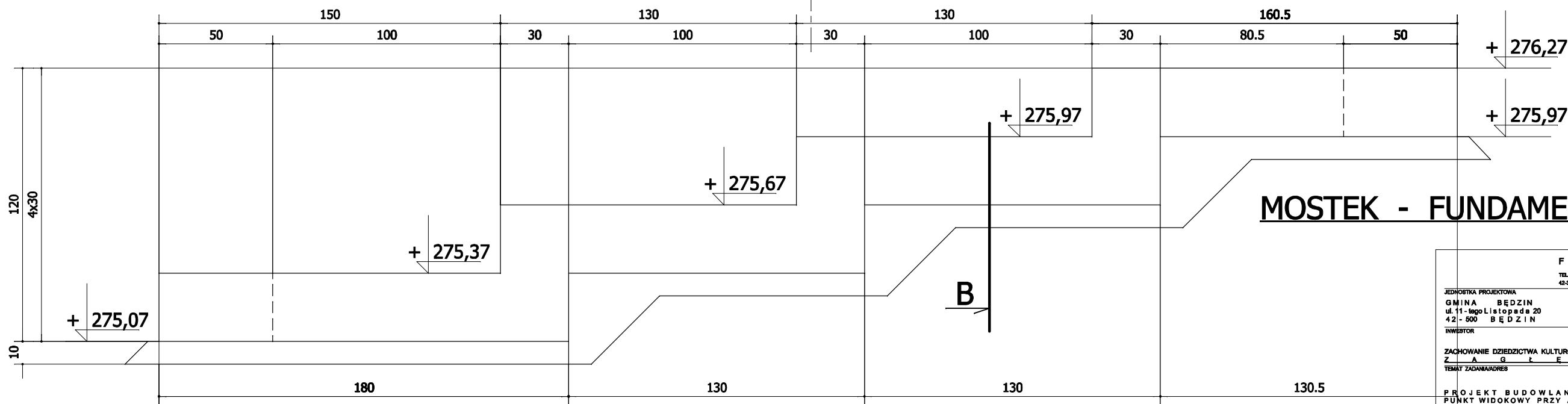
1. BETON: C30/37
CHUDY BETON: C8/10
2. STAL: (A-IIIN) BSt500
3. WYKAZ STALI ZBROJENIOWEJ NR2

FIRMA "TU"		K 25
<small>TEL. 041 41 48 126; 041 41 48 148 42-510 ZARÓD, UL. OFIAR KATYŃA 1</small>		NR RYSUNKU
<small>JEDNOSTKA PROJEKCYJNA GMINA BĘDZIN ul. 11-go Listopada 20 42-500 BĘDZIN</small>		GRUDZIEŃ 2009
<small>INWESTOR ZACHOWANIE DZIEDZICTWA KULTUROWEGO I OSIĄGNIĘĆ KULTURALNYCH Z A G Ł E B I A</small>		DATA
<small>TEMAT ZADANIA</small>		1: 20
<small>PROJEKT BUDOWLANO-WYKONAWCZY PUNKT WIDOKOWY PRZY ALEI HUGO KOŁĄTAJA WRAZ Z ZAGOSPODAROWANIEM WEJŚĆ DO PODZIEMIA 42-500 BĘDZIN, AL. H. Kołłątaja, działki nr ewi d. 22/1; 25/1; 29/1; 31/1; 32/1; 22/2; 25/2; 28; 28/2; 31/2; 32/2</small>		PROJEKT
<small>NAZWA OPRACOWANIA TARAS WIDOKOWY T.W. - PRZEKRÓJ</small>		FAZA
<small>NAZWA RYSUNKU</small>		KONSTRUKCJA
<small>mgr inż. Grzegorz Grucha PROJEKTANT</small>		BRANZA
<small>mgr inż. Jolanta Caban SPRAWDZAJĄCY</small>		
159/00	NR UPRAWNIENIA	
PODPIS	NR UPRAWNIENIA	
665/01	NR UPRAWNIENIA	
PODPIS	NR UPRAWNIENIA	



UWAGA

- Dokładne usytuowanie projektowanych konstrukcji należy wytyczyć zgodnie z planem zagospodarowania terenu.
- W przypadku wystąpienia w poziomie posadowienia konstrukcji gruntów nasypowych należy je wymienić na piaski średnie o $I_p = 0,50$.
- W przypadku wystąpienia w poziomie posadowienia konstrukcji oporowych gruntów skalistych należy skontaktować się z projektantem w celu uzgodnienia posadowienia.
- Powierzchnie konstrukcji żelbetonowych stykające się z gruntem należy zaizolować 2 x ABIZOL R + P

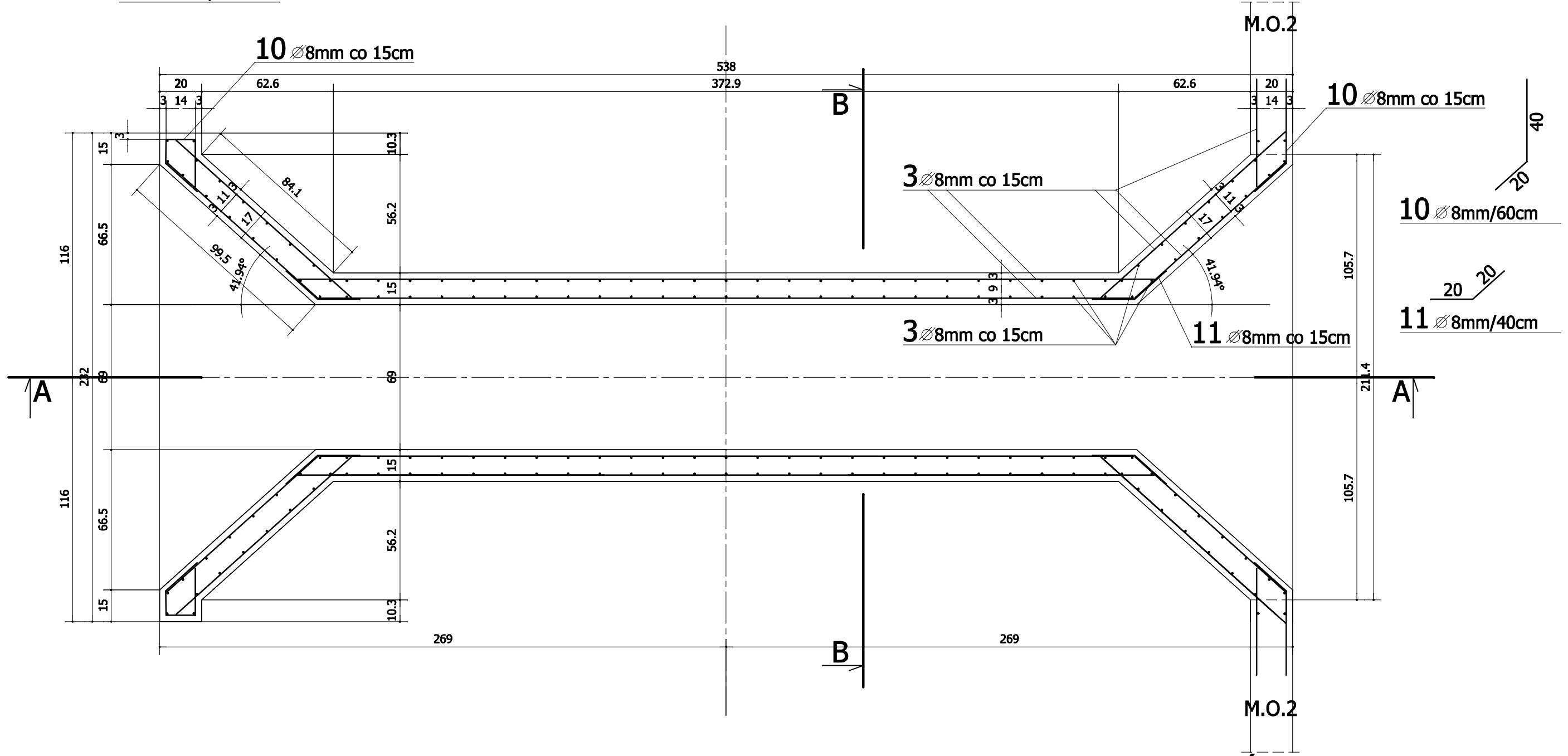


UWAGI

- BETON: C30/37
CHUDY BETON: C8/10
- STAL: (A-IIIIN) BSt500
- WYKAZ STALI ZBROJENIOWEJ NR2

FIRMA "TU" TEL. 04301-48-126; 094 31-48-148 42-510 ZAPOL UL. OFIAR KATYNIA 1		K 26
JEDNOSTKA PROJEKCYJNA GMINA BĘDZIN ul. 11-go Listopada 20 42-500 BĘDZIN		NR RYSUNKU
INWESTOR ZACHOWANIE DZIEDZICTWA KULTUROWEGO I OSIĄGNIĘĆ KULTURALNYCH Z A G Ł E B I A		GRUDZIEŃ 2009 DATA
PROJEKT BUDOWLANO-WYKONAWCZY PUNKT WIDOKOWY PRZY ALEI HUGO KOŁĄTAJA WRAZ Z ZAGOSPODAROWANIEM WEJŚC DO PODZIEMIA 42-500 BĘDZIN, AL.H. Kołłątaja, działki nr ewi d. 22/1; 25/1; 29/1; 31/1; 32/1; 22/2; 25/2; 28; 28/2; 31/2; 32/2		1:20 SKALA
NAZWA OPRAWKI MOSTEK - FUNDAMENTY		PROJEKT FAZA
NAZWA RYSUNKU		KONSTRUKCJA BRANZA
mgr inż. Grzegorz Gruca	159/00	
PROJEKTANT	POPiB	NR UPRAWNIENI
mgr inż. Jolanta Caban	665/01	
SPRAWDZAJĄCY	POPiB	NR UPRAWNIENI

16 \varnothing 8mm/68cm

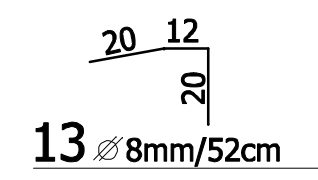
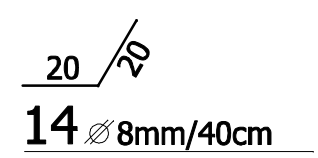
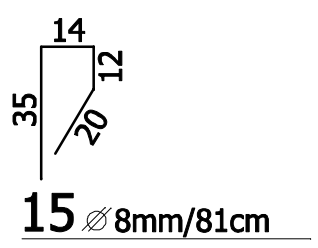
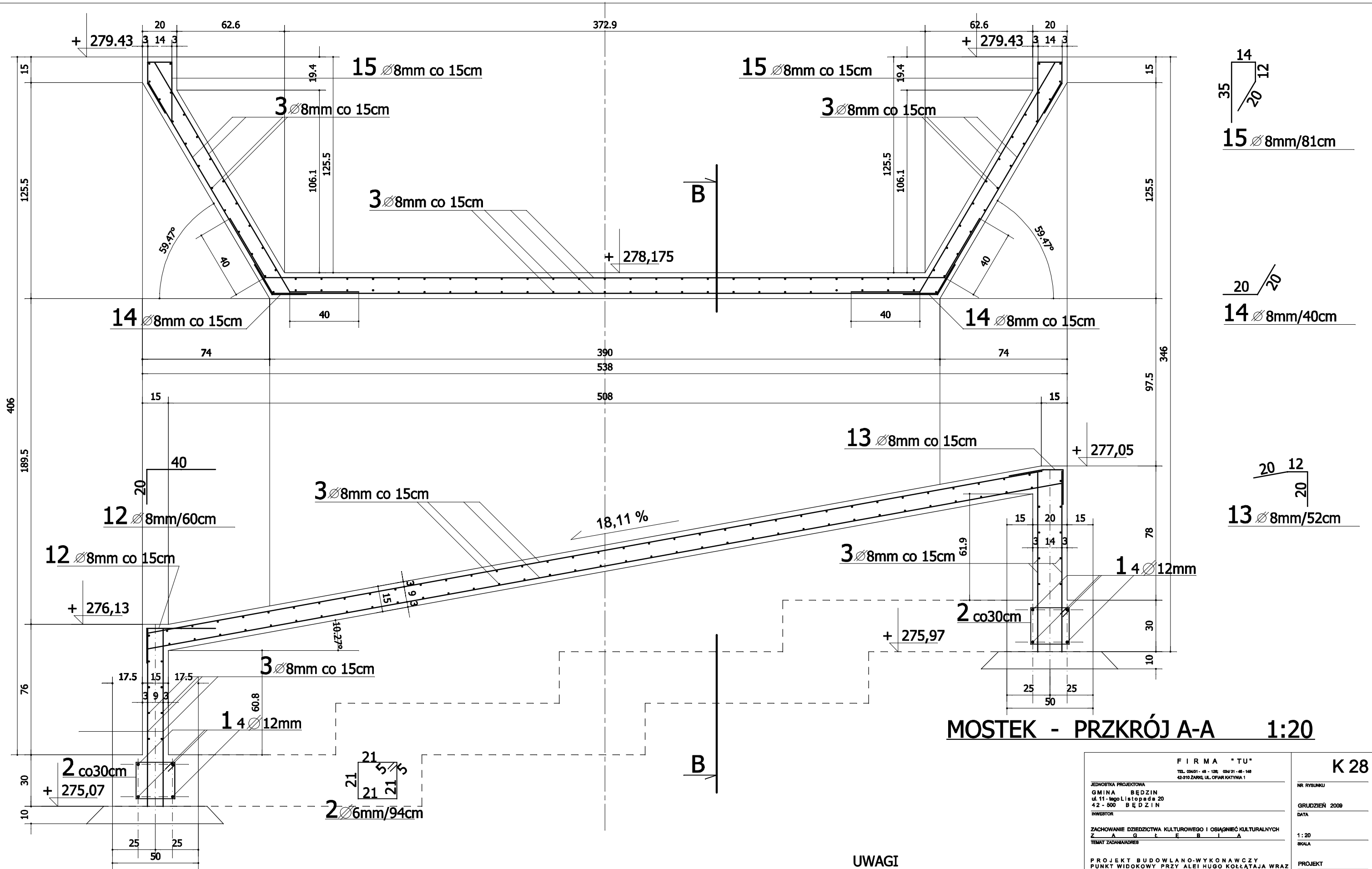


MOSTEK - PRZKRÓJ POZIOMY 1:20

UWAGI

1. BETON: C30/37
CHUDY BETON: C8/10
2. STAL: (A-IIIN) BSt500
3. WYKAZ STALI ZBROJENIOWEJ NR2

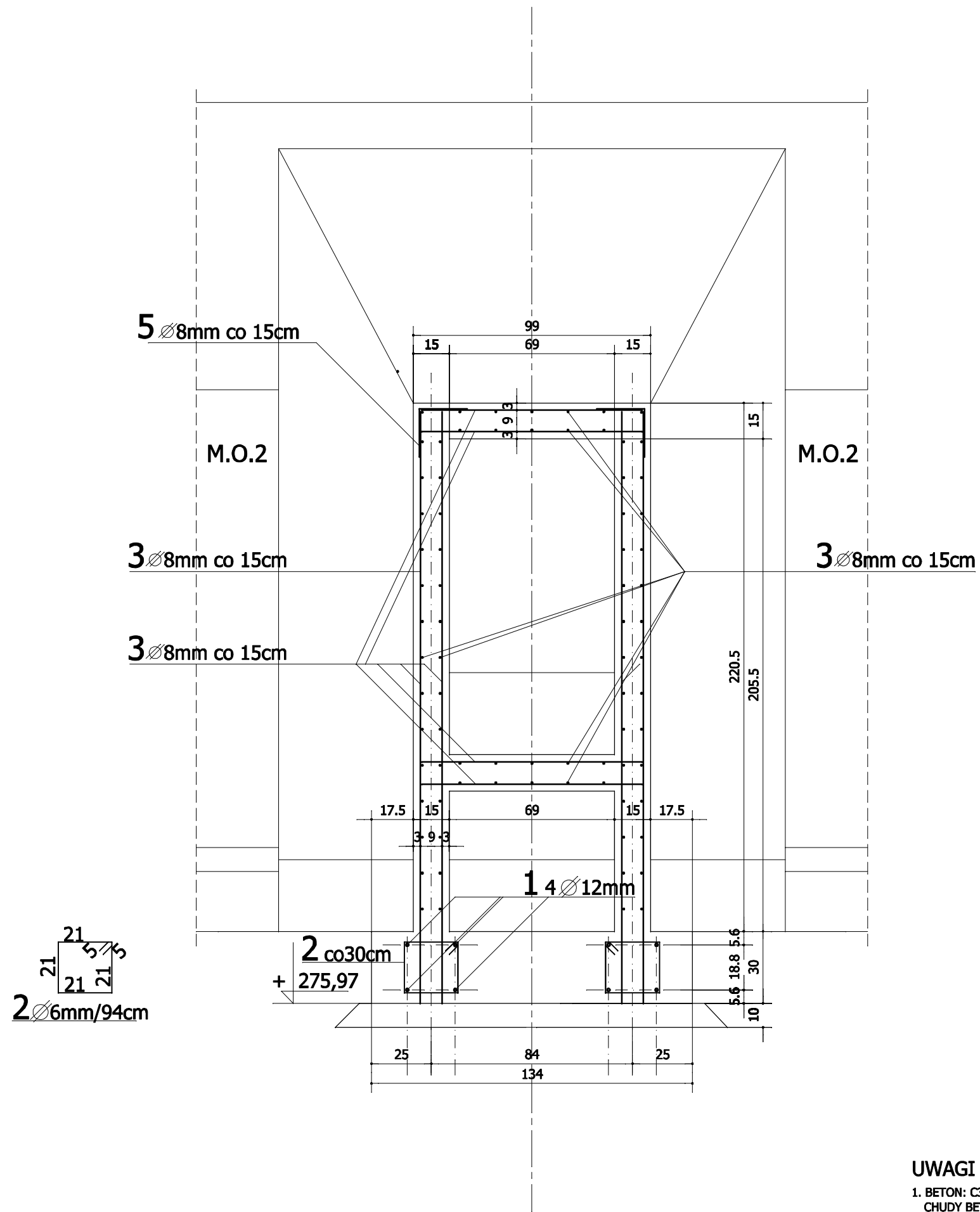
FIRMA "TU"		K 27
<small>TEL. 0431 - 48 - 126; 0431 - 48 - 148 42-510 ZARÓD. UL. OFIAR KATYŃA 1</small>		
<small>JEDNOSTKA PROJEKTOWA GMINA BĘDZIN ul. 11-go Listopada 20 42 - 500 BĘDZIN</small>		NR RYSUNKU
<small>INWESTOR ZACHOWANIE DZIEDZICTWA KULTUROWEGO I OSIĄGNIĘĆ KULTURALNYCH Z A G Ł E B I A</small>		GRUDZIEŃ 2009
<small>PROJEKT BUDOWLANO-WYKONAWCZY PUNKT WIDOKOWY PRZY ALEI HUGO KOŁĄTAJA WRAZ Z ZAGOSPODAROWANIEM WEJŚĆ DO PODZIEMIA 42 - 500 BĘDZIN, AL. H. Kołłątaja, działki nr ewi d. 22/1; 25/1; 29/1; 31/1; 32/1; 22/2; 25/2; 28; 28/2; 31/2; 32/2</small>		DATA
<small>NAZWA OPRAWIANIA MOSTEK - PRZKRÓJ POZIOMY</small>		1: 20
<small>NAZWA RYSUNKU</small>		SKALA
<small>mgr inż. Grzegorz Gruca</small>		PROJEKT
<small>PROJEKTANT</small>		FAZA
<small>mgr inż. Jolanta Caban</small>		KONSTRUKCJA
<small>SPRAWDZAJĄCY</small>		BRANZA
<small>159/00</small>		
<small>NR UPRAWNIENI</small>		
<small>665/01</small>		
<small>NR UPRAWNIENI</small>		



MOSTEK - PRZKRÓJ A-A 1:20

- UWAGI**
1. BETON: C30/37
CHUDY BETON: C8/10
 2. STAL: (A-IIIIN) BSt500
 3. WYKAZ STALI ZBROJENIOWEJ NR2

FIRMA "TU"		K 28
<small>TEL. 041 41 48 120; 041 41 48 140 42-510 ZAWRÓ, UL. OFIAR KATYŃ 1</small>		
<small>JEDNOSTKA PROJEKTOWA GMINA BĘDZIN ul. 11-go Listopada 20 42-500 BĘDZIN</small>		NR RYSUNKU
<small>INWESTOR ZACHOWANIE DZIEDZICTWA KULTUROWEGO I OSIĄGNIĘĆ KULTURALNYCH Z A G Ł E B I A</small>		GRUDZIEŃ 2009
<small>PROJEKT BUDOWLANO-WYKONAWCZY PUNKT WIDOKOWY PRZY ALEI HUGO KOŁĄTAJA WRAZ Z ZAGOSPODAROWANIEM WEJŚĆ DO PODZIEMIA 42-500 BĘDZIN, AL. H. Kołłątaja, działki nr ewi d. 22/1; 25/1; 28/1; 31/1; 32/1; 22/2; 25/2; 28/2; 31/2; 32/2</small>		DATA
<small>NAZWA OPRAWOWANIA MOSTEK - PRZEKRÓJ A-A</small>		1: 20
<small>NAZWA RYSUNKU</small>		SKALA
<small>mgr inż. Grzegorz Gruca</small>		PROJEKT
<small>PROJEKTANT</small>		FAZA
<small>mgr inż. Jolanta Caban</small>		KONSTRUKCJA
<small>SPRAWDZAJĄCY</small>		BRANZA
<small>159/00</small>		
<small>NR UPRAWNIENI</small>		
<small>665/01</small>		
<small>NR UPRAWNIENI</small>		

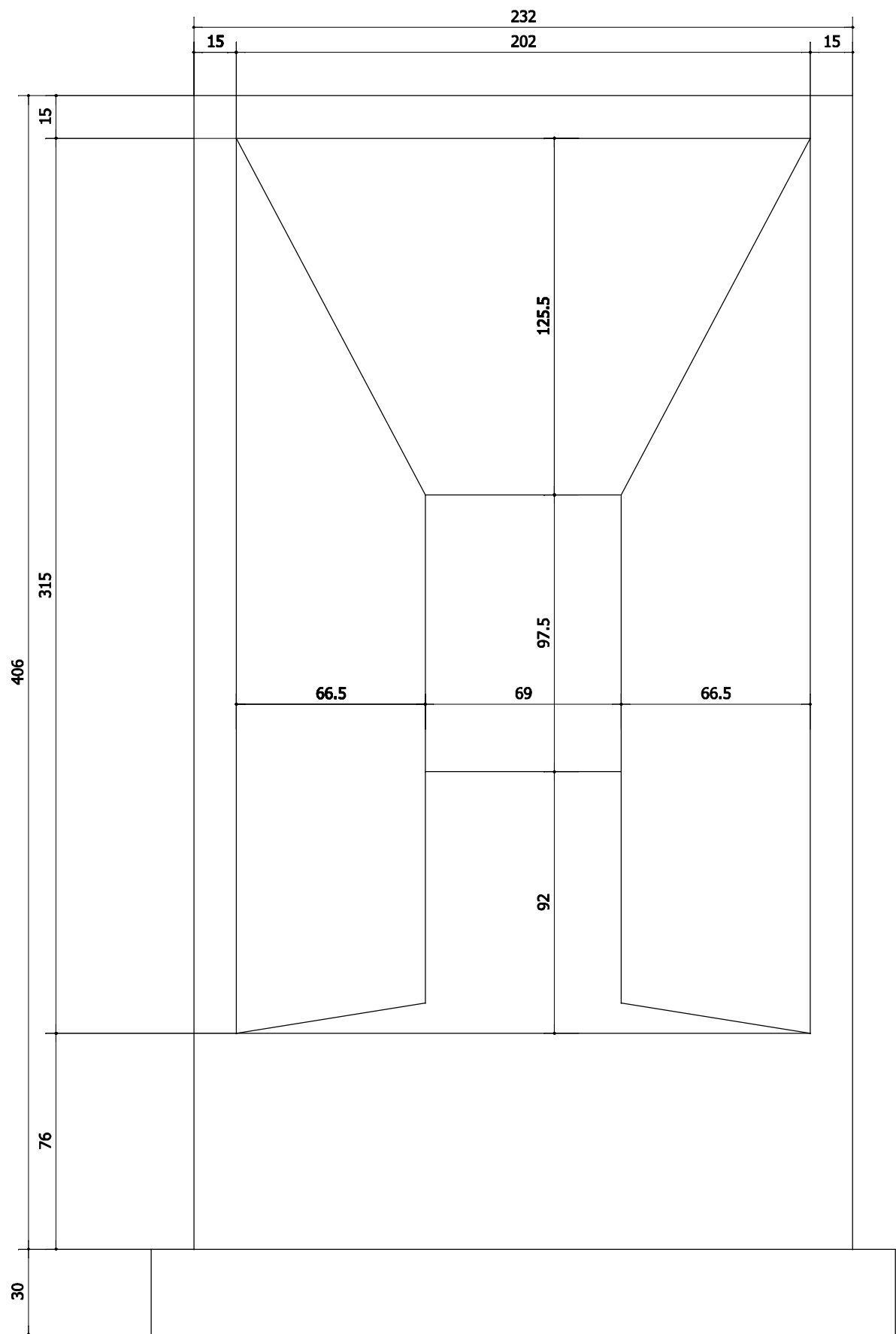


MOSTEK - PRZEKRÓJ B-B 1:20

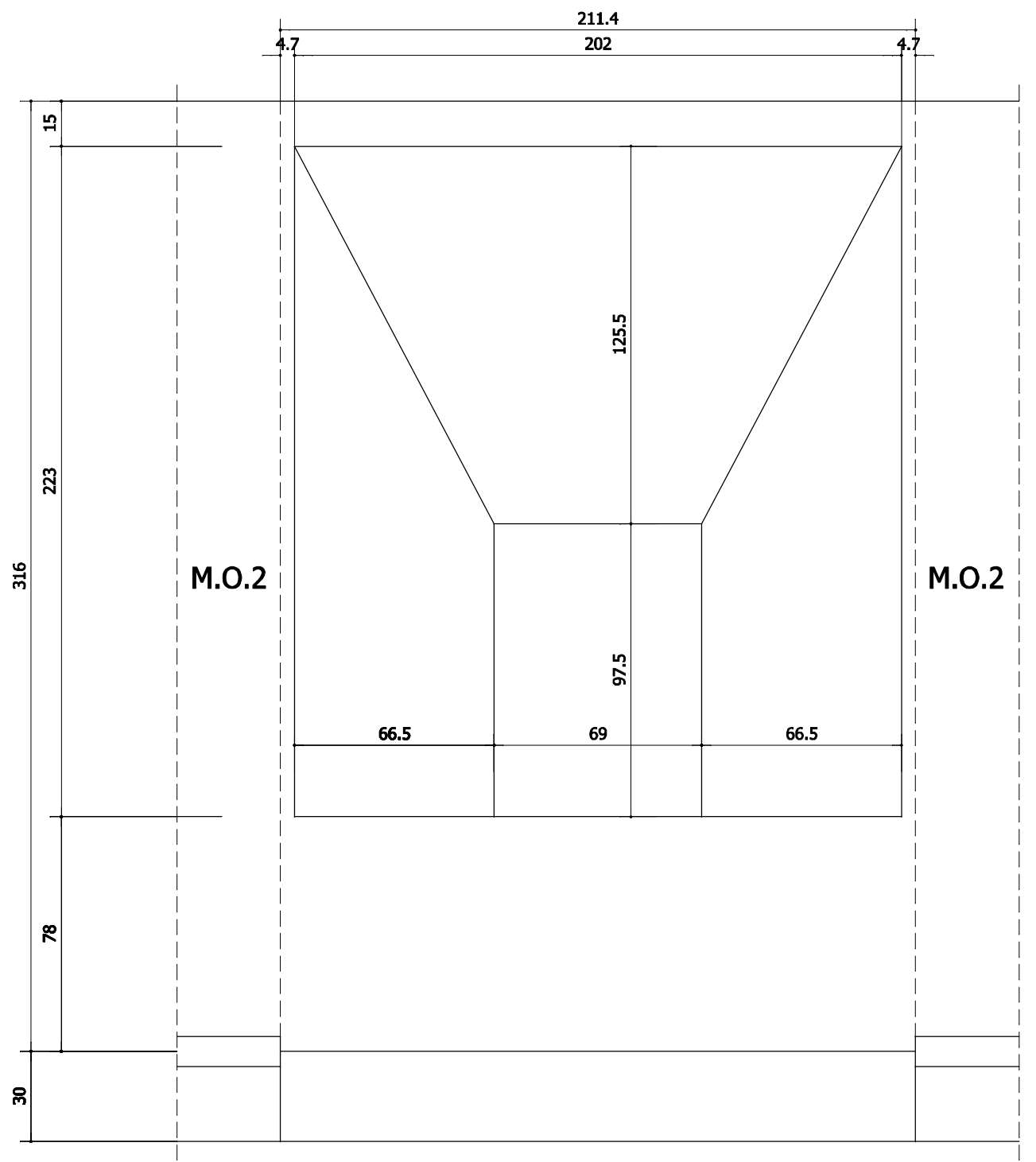
UWAGI

1. BETON: C30/37
CHUDY BETON: C8/10
2. STAL: (A-IIIIN) BSt500
3. WYKAZ STALI ZBROJENIOWEJ NR2

FIRMA "TU"		K 29
TEL. 04301 - 49 - 126; 04301 - 48 - 148 42-510 ZAWRÓ, UL. OFIAR KATYŃA 1		NR RYSUNKU
JEDNOSTKA PROJEKCYJNA GMINA BĘDZIN ul. 11-go Listopada 20 42 - 500 BĘDZIN		GRUDZIEŃ 2009
INWESTOR ZACHOWANIE DZIEDZICTWA KULTUROWEGO I OSIĄGNIĘĆ KULTURALNYCH Z A G Ł E B I A		DATA
TEMAT ZADANIA ADRES		1: 20
PROJEKT BUDOWLANO-WYKONAWCZY PUNKT WIDOKOWY PRZY ALEI HUGO KOŁĄTAJA WRAZ Z ZAGOSPODAROWANIEM WEJŚĆ DO PODZIEMIA 42 - 500 BĘDZIN, AL. H. Kołłątaja, działki nr ewi d. 22/1; 25/1; 29/1; 31/1; 32/1; 22/2; 25/2; 28; 29/2; 31/2; 32/2		PROJEKT
NAZWA OPRACOWANIA MOSTEK - PRZEKRÓJ B-B		FAZA
NAZWA RYSUNKU		KONSTRUKCJA
mgr inż. Grzegorz Gruca		BRANZA
PROJEKTANT		159/00
mgr inż. Jolanta Caban		NR UPRAWNIEŃ
SPRAWDZAJĄCY		665/01
PODPIS		NR UPRAWNIEŃ



PRZEPUST P - ELEWACJA FRONTOWA 1:20



MOSTEK - ELEWACJA TYLNA 1:20

UWAGI

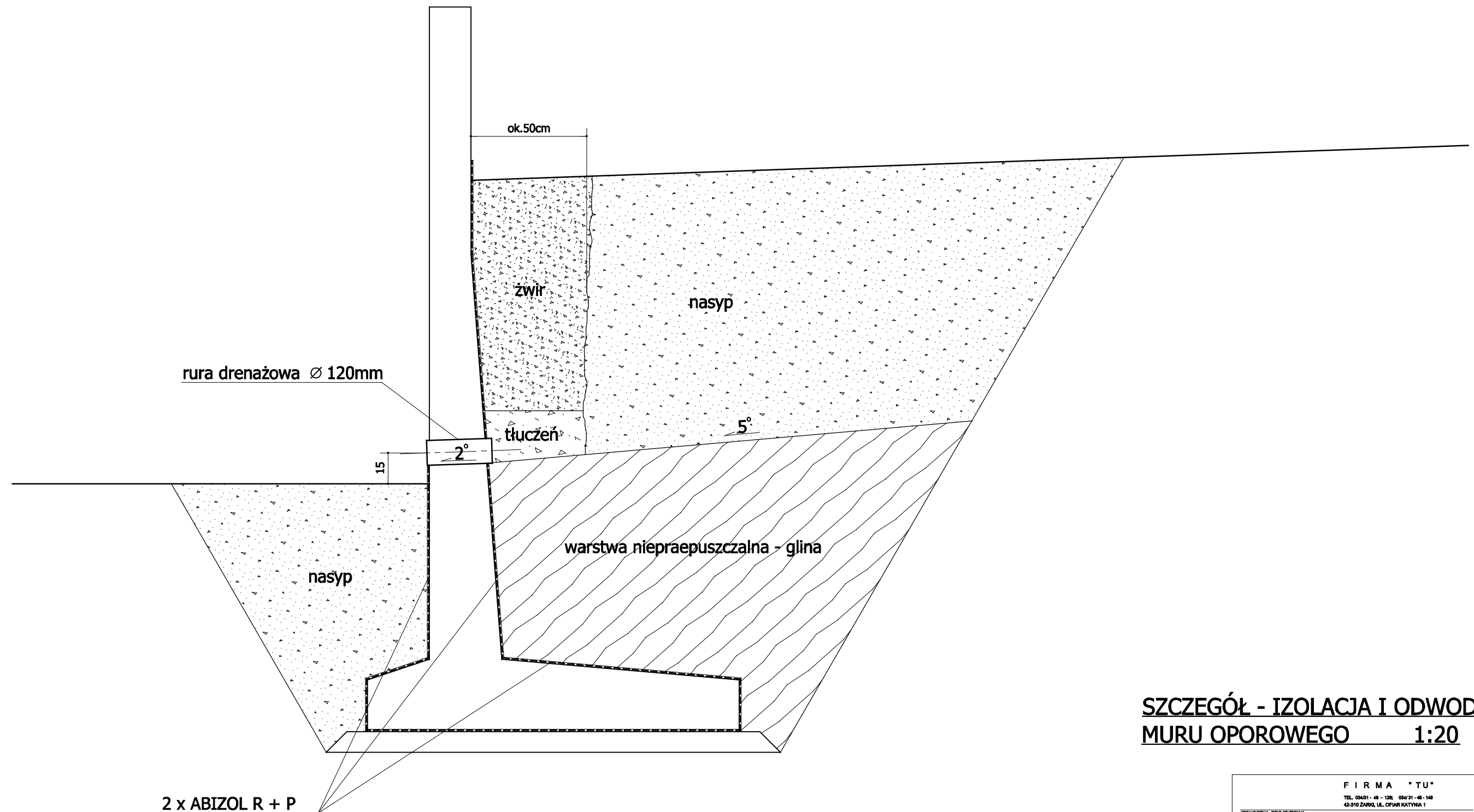
1. BETON: C30/37
CHUDY BETON: C8/10
2. STAL: (A-IIIN) BSt500
3. WYKAZ STALI ZBROJENIOWEJ NR2

FIRMA "TU"		K 30
<small>TEL. 0431 - 49 - 126; 094 31 - 48 - 148 42-510 ZAWRZ. UL. OFIAR KATYŃA 1</small>		
<small>JEDNOSTKA PROJEKCYJNA GMINA BĘDZIN ul. 11-go Listopada 20 42 - 500 BĘDZIN</small>		<small>NR RYSUNKU</small>
<small>INWESTOR</small>		<small>GRUDZIEŃ 2009</small>
<small>ZACHOWANIE DZIEDZICTWA KULTUROWEGO I OSIĄGNIĘĆ KULTURALNYCH Z A G Ł E B I A</small>		<small>DATA</small>
<small>TEMAT ZADANIA/ADRES</small>		<small>1: 20</small>
<small>PROJEKT BUDOWLANO-WYKONAWCZY PUNKT WIDOKOWY PRZY ALEI HUGO KOŁĄTAJA WRAZ Z ZAGOSPODAROWANIEM WEJŚC DO PODZIEMIA 42 - 500 BĘDZIN, AL. H. Kołłątaja, działki nr ewi d. 22/1; 25/1; 29/1; 31/1; 32/1; 22/2; 25/2; 28; 28/2; 31/2; 32/2</small>		<small>PROJEKT</small>
<small>NAZWA OPRACOWANIA</small>		<small>FAZA</small>
<small>MOSTEK - ELEWACJA FRONTOWA I TYLNA</small>		<small>KONSTRUKCJA</small>
<small>NAZWA RYSUNKU</small>		<small>BRANZA</small>
<small>mgr inż. Grzegorz Gruca</small>	<small>159/00</small>	
<small>PROJEKTANT</small>	<small>NR UPRAWNIENI</small>	
<small>mgr inż. Jolanta Caban</small>	<small>665/01</small>	
<small>SPRAWDZAJĄCY</small>	<small>NR UPRAWNIENI</small>	



MOSTEK - WIDOK Z GÓRY 1:20

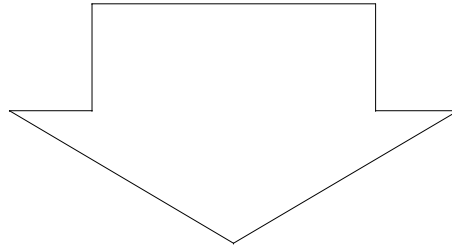
FIRMA "TU" TEL. 04301 - 49 - 126; 04301 - 48 - 148 42-510 ZAWRÓ, UL. OFIAR KATYŃA 1		K 31
JEDNOSTKA PROJEKCYJNA GMINA BĘDZIN ul. 11-go Listopada 20 42 - 500 BĘDZIN INWESTOR		NR RYSUNKU GRUDZIEŃ 2009 DATA
ZACHOWANIE DZIEDZICTWA KULTUROWEGO I OSIĄGNIĘĆ KULTURALNYCH Z A G Ł E B I A TEMAT ZADANIA/ADRES		1: 20 SKALA
PROJEKT BUDOWLANO-WYKONAWCZY PUNKT WIDOKOWY PRZY ALEI HUGO KOŁĄTAJA WRAZ Z ZAGOSPODAROWANIEM WEJŚĆ DO PODZIEMIA 42 - 500 BĘDZIN, AL. H. Kołłątaja, działki nr ewi d. 22/1; 25/1; 29/1; 31/1; 32/1; 22/2; 25/2; 28; 28/2; 31/2; 32/2		PROJEKT FAZA KONSTRUKCJA BRANZA
NAZWA OPRACOWANIA MOSTEK - WIDOK Z GÓRY NAZWA RYSUNKU		
mgr inż. Grzegorz Gruca PROJEKTANT	159/00 NR UPRAWNIEŃ	
mgr inż. Jolanta Caban SPRAWDZAJĄCY	665/01 NR UPRAWNIEŃ	



**SZCZEGÓŁ - IZOLACJA I ODWODNIENIE
MURU OPOROWEGO 1:20**

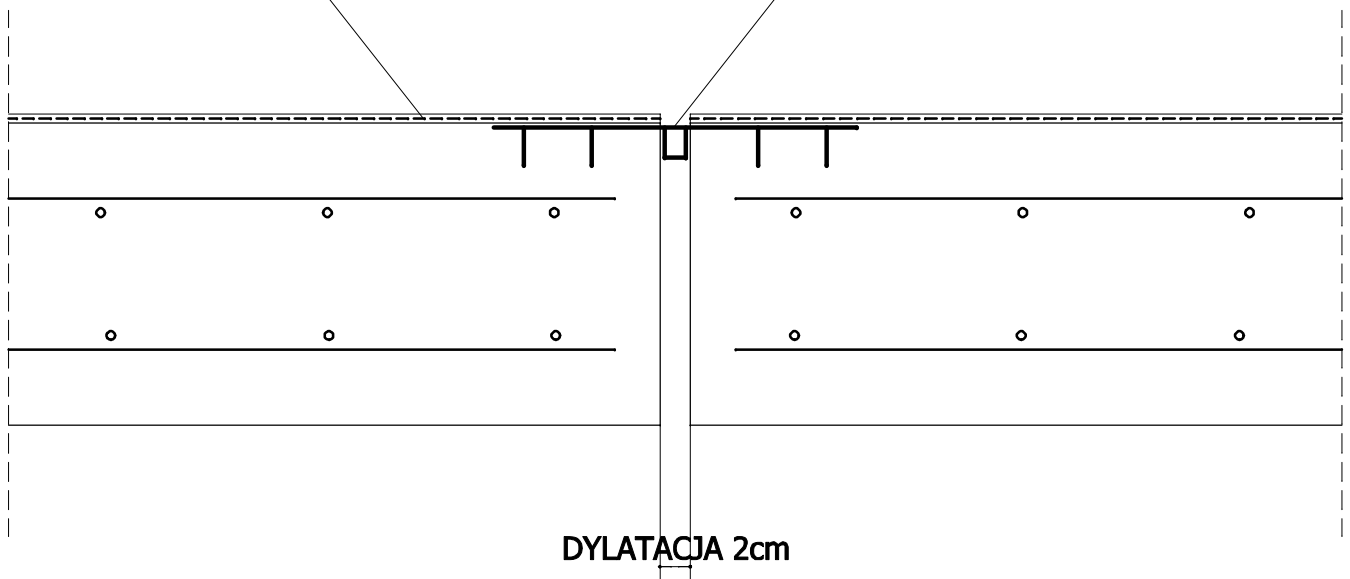
FIRMA "TU"		K 32
TEL. 041 41 48 120; 041 41 48 148 42-510 ZAWRÓ, UL. OFIAR KATYŃA 1		NR RYSUNKU
JEDNOSTKA PROJEKCYJNA GMINA BĘDZIN ul. 11-go Listopada 20 42-500 BĘDZIN		GRUDZIEŃ 2009
INWESTOR ZACHOWANIE DZIEDZICTWA KULTUROWEGO I OSIĄGNIĘĆ KULTURALNYCH Z A G Ł E B I A		DATA
TEMAT ZADANIA PROJEKT BUDOWLANO-WYKONAWCZY PUNKT WIDOKOWY PRZY ALEI HUGO KOŁĄTAJA WRAZ Z ZAGOSPODAROWANIEM WEJŚĆ DO PODZIEMIA 42-500 BĘDZIN, AL. H. KOŁĄTAJA, DZIAŁKI nr ewi d. 22/1; 25/1; 29/1; 31/1; 32/1; 22/2; 25/2; 28; 29/2; 31/2; 32/2		1:20
NAZWA OPRACOWANIA SZCZEGÓŁ - IZOLACJA I ODWODNIENIE MURU OPOROWEGO		PROJEKT
NAZWA RYSUNKU		FAZA
mgr inż. Grzegorz Gruca 159/00		KONSTRUKCJA
PROJEKTANT POCPS NR UPRAWNIENIA		BRANZA
mgr inż. Jolanta Caban 665/01		
SPRAWDZAJĄCY POCPS NR UPRAWNIENIA		

WEWNĘTRZNA STRONA
MURU OPOROWEGO



2 x ABIZOL R + P

taśma uszczelniająca
TRICOMER DA240/2



SZCZEGÓŁ DYLATACJA 1:20

FIRMA "TU" TEL. 03401 - 48 - 126; 034/31 - 48 - 148 42-310 ZARNO, UL. OFIAR KATYŃA 1		K 33 NR RYSUNKU
JEDNOSTKA PROJEKTOWA GMINA BĘDZIN ul. 11-tego Listopada 20 42 - 500 BĘDZIN		GRUDZIEŃ 2009 DATA
ZACHOWANIE DZIEDZICTWA KULTUROWEGO I OSIĄGNIĘĆ KULTURALNYCH Z A G R E B I A TEMAT ZADANIA/ADRES		1 : 10 SKALA
PROJEKT BUDOWLANO-WYKONAWCZY PUNKT WIDOKOWY PRZY ALEI HUGO KOŁŁATAJA WRAZ Z ZAGOSPODAROWANIEM WEJŚĆ DO PODZIEMIA 42 - 500 BĘDZIN, A. H. Kołłataja, działki nr ewi d. 22/1; 25/1; 28/1; 31/1; 32/1; 22/2; 25/2; 28; 28/2; 31/2; 32/2		PROJEKT FAZA
SZCZEGÓŁ DYLATACJA NAZWA RYSUNKU		KONSTRUKCJA BRANZA
mgr inż. Grzegorz Gruca	159/90	
PROJEKTANT	PODPIS	NR UPRAWNIENI
mgr inż. Jolanta Caban		665/01
SPRAWDZAJĄCY	PODPIS	NR UPRAWNIENI

ELEMENTY		RODZAJ I LICZBA PRĘTÓW								
NAZWA	ILOŚĆ	NUMER PRĘTA	ŚREDN. PRĘTA	DŁUG.	LICZBA W 1 ELEM.	LICZBA RAZEM	RODZAJ STALI			
							AIII-N			
	szt.		mm	m			szt.	szt.	Ø16	Ø12
M.O.1										
	1a	12	3,05			58		176,90		
	1b	12	2,21			58		128,18		
	2	12	1,93			116		223,88		
	4	8	1,09			58			63,22	
	3	8							928,00	
						razem		529m	992m	
								470kg	392kg	
M.O.2										
	5a	12	3,87-4,17			40		166,80		
	5b	12	2,58			40		103,20		
	6	12	2,17			80		173,60		
	4	8	1,54-1,84			40			73,60	
	3	8							1000,0	
						razem		444m	1074m	
								395kg	425kg	
M.O.3										
	7	12	2,92			96		280,32		
	4	8							1623	
						razem		281m	1667m	
								250kg	659kg	
M.O.4										
	8a	16	5,27			40	210,80			
	8b	16	3,44			40	137,60			
	9	16	3,16			80	252,80			
	4	8	2,08			40			83,20	
	3	8							1232,0	
						razem	602m		1316m	
							952kg		520kg	
RAZEM DŁUGOŚĆ						m				
MASA 1m PRĘTA						kg				
MASA						kg				
RAZEM						kg				

WYKAZ STALI ZBROJENIOWEJ NR 1

Str. 1

FIRMA „TU”
ul. Ofiar Katynia 1
42-310 Żarki

Zamawiający: **GMINA BĘDZIN**

Nr projektu:

Element: **MURY OPOROWE**Nr rysunku:
K1 - K15Miejsce bud.: **Będzin**
Al. H. KollątajaPozycja:
od 1
do 18

Data: marzec 2010r.

Wykonał: mgr inż. Grzegorz Gruca

Podpis:

ELEMENTY		RODZAJ I LICZBA PRĘTÓW								
NAZWA	ILOŚĆ szt.	NUMER PRĘTA	ŚREDN. PRĘTA mm	DŁUG. m	LICZBA W 1 ELEM. szt.	LICZBA RAZEM szt.	RODZAJ STALI			
							AIII-N			
						Ø16	Ø12	Ø8	Ø6	
						m				
B-B	M.O.4									
		10a	16	7,03		17	119,51			
		10b	16	5,21		17	88,57			
		4	8	2,07		17			35,19	
		3	8						563,0	
						razem	209m		599m	
C-C	M.O.4									
		11a	12	4,62		27	124,74			
		11b	12	3,00		27	81,00			
		12	12	2,47		54	133,38			
		4	8	1,87		27			50,48	
		3	8						707,0	
D-D	M.O.4									
		13a	12	4,18		28	117,04			
		13b	12	2,75		28	77,00			
		14	12	2,17		56	121,52			
		4	8	1,68		28			47,04	
		3	8						666,0	
E-E	M.O.4									
		15a	12	3,74		27	100,98			
		15b	12	2,51		27	67,77			
		16	12	1,87		54	100,98			
		4	8	1,48		27			39,96	
		3	8						563,00	
						razem	270m	603m		
							240kg	239kg		
RAZEM DŁUGOŚĆ						m				
MASA 1m PRĘTA						kg				
MASA						kg				
RAZEM						kg				

WYKAZ STALI ZBROJENIOWEJ NR 1

Str. 2

FIRMA „TU”
ul. Ofiar Katynia 1
42-310 Żarki

Zamawiający: **GMINA BĘDZIN**

Nr projektu:

Element: **MURY OPOROWE**Nr rysunku:
K1 - K15Miejsce bud.: **Będzin**
Al. H. KollątajaPozycja:
od 1
do 18

Data: marzec 2010r.

Wykonał: mgr inż. Grzegorz Gruca

Podpis:

FIRMA „TU” ul. Ofiar Katynia 1 42-310 Żarki		WYKAZ STALI ZBROJENIOWEJ NR 1						Str. 3			
		Zamawiający: GMINA BĘDZIN						Nr projektu:			
		Element: MURY OPOROWE						Nr rysunku: K1 - K15			
		Miejsce bud.: Będzin Al. H. Kollątaja						Pozycja: od 1 do 18			
Data: marzec 2010r.		Wykonał: mgr inż. Grzegorz Gruca				Podpis:					
ELEMENTY		RODZAJ I LICZBA PRĘTÓW									
NAZWA	ILOŚĆ	NUMER PRĘTA	ŚREDN. PRĘTA	DŁUG.	LICZBA W 1 ELEM.	LICZBA RAZEM	RODZAJ STALI				
							AIII-N				
szt.			mm	m	szt.	szt.	Ø16	Ø12	Ø8	Ø6	
							m				
F-F	M.O.4										
		17a	12	3,29		28		92,12			
		17b	12	2,27		28		63,56			
		18	12	1,58		56		88,48			
		4	8	1,27		28			35,56		
		3	8						498,0		
						razem		245m	534m		
								218kg	211kg		
	M.O.5										
		1	12	9,50		4		38,00		30,08	
		2	6	0,94		32			530,0		
		3	8			razem		38m	530m	31m	
								34kg	210kg	7kg	
						RAZEM		1283kg	2190kg	3476kg	7kg
						ŁĄCZNIE		6956kg			
UWAGA: Zestawienie zbrojenia nie uwzględnia kobyłek i prętów montażowych											
RAZEM DŁUGOŚĆ						m					
MASA 1m PRĘTA						kg					
MASA						kg					
RAZEM						kg					

FIRMA „TU” ul. Ofiar Katynia 1 42-310 Żarki	WYKAZ STALI ZBROJENIOWEJ NR 2				Str. 1
	Zamawiający: GMINA BĘDZIN Element: OBIEKTY Miejsce bud.: Będzin Al. H. Kollątaja				Nr projektu: Nr rysunku: K16 - K31 Pozycja: od 1 do 16

Data: marzec 2010r.	Wykonał: mgr inż. Grzegorz Gruca	Podpis:
---------------------	----------------------------------	---------

ELEMENTY		RODZAJ I LICZBA PRĘTÓW								
NAZWA	ILOŚĆ szt.	NUMER PRĘTA	ŚREDN. PRĘTA mm	DŁUG. m	LICZBA W 1 ELEM. szt.	LICZBA RAZEM szt.	RODZAJ STALI			
							AIII-N			
							Ø16	Ø12	Ø8	Ø6
							m			
W.1.										
	1	12						21,00		
	2	6	0,94			16				15,04
	3	8							399,00	
	4	8	0,54			74			39,96	
	5	8	0,40			44			17,60	
	6	8	0,40			14			5,60	
	7	8	0,40			14			5,60	
						razem		21m	468m	16m
								19kg	185kg	4kg
W.2.										
	1	12						42,08		
	2	6	0,94			30				28,20
	3	8							1030,0	
	4	8	0,54			148			79,92	
	5	8	0,40			100			40,00	
	8	8	0,49			32			15,68	
						razem		43m	1166m	29m
								39kg	461kg	7kg
T.W.										
	1	12						120,56		
	1a	12	1,20			40		48,00		
	2	6	0,94			88				82,72
	3	8							1597,0	
	9	8	0,80			160			128,00	
						razem		169m	1725m	83m
								151kg	682kg	19kg
RAZEM DŁUGOŚĆ						m				
MASA 1m PRĘTA						kg				
MASA						kg				
RAZEM						kg				

FIRMA „TU” ul. Ofiar Katynia 1 42-310 Żarki	WYKAZ STALI ZBROJENIOWEJ NR 2		Str. 2
	Zamawiający: GMINA BĘDZIN		Nr projektu:
	Element: OBIEKTY		Nr rysunku: K16 - K31
	Miejsce bud.: Będzin Al. H. Kollątaja		Pozycja: od 1 do 16
Data: marzec 2010r.		Wykonał: mgr inż. Grzegorz Gruca	Podpis:

ELEMENTY		RODZAJ I LICZBA PRĘTÓW								
NAZWA	ILOŚĆ szt.	NUMER PRĘTA	ŚREDN. PRĘTA mm	DŁUG. m	LICZBA W 1 ELEM. szt.	LICZBA RAZEM szt.	RODZAJ STALI			
							AIII-N			
							Ø16	Ø12	Ø8	Ø6
MOSTEK										
	1	12						98,00		
	1a	12	1,20			24		28,80		
	2	6	0,94			58				54,52
	3	8							1182,0	
	5	8	0,40			92			36,80	
	10	8	0,60			30			18,00	
	11	8	0,44			40			17,60	
	12	8	0,60			14			8,40	
	13	8	0,52			14			7,28	
	14	8	0,40			12			4,80	
	15	8	0,81			15			12,15	
	16	8	0,68			44			29,92	
						razem		127m	1317m	55m
								113kg	521kg	13kg
						RAZEM		322kg	1849kg	43kg
						ŁĄCZNIE		2214kg		
UWAGA: Zestawienie zbrojenia nie uwzględnia kobyłek i prętów montażowych										
RAZEM DŁUGOŚĆ						m				
MASA 1m PRĘTA						kg				
MASA						kg				
RAZEM						kg				